



1297-R058-00

G3.150
G3.150S - GP3.150S
G3.150WS - GP3.150WS
G3.150WSPLUS - GP3.150WSPLUS
G3.150SA - G3.150WSA

LISTA DEI COMPONENTI
LIST OF COMPONENTS
TEILELISTE
LISTE DES PIÈCES DETACHÉES
LISTA DE PIEZAS



GLI ESPLOSI SERVONO SOLO PER L'IDENTIFICAZIONE DELLE PARTI DA SOSTITUIRE. LA SOSTITUZIONE DEVE ESSERE EFFETTUATA DA PERSONALE PROFESSIONALMENTE QUALIFICATO.



THE DIAGRAMS SERVE ONLY FOR THE IDENTIFICATION OF PARTS TO BE REPLACED. THE REPLACEMENT MUST BE CARRIED OUT PROFESSIONALLY QUALIFIED PERSONNEL.



DIE ZEICHNUNGEN DIENEN NUR ZUR IDENTIFIZIERUNG DER ERSATZTEILE. DIE ERSETZUNG MUSS DURCH QUALIFIZIERTES PERSONAL ERFOLGEN.



LES DESSINS NE SERVENT QU'À L'IDENTIFICATION DES PIÈCES À REMPLACER. LE REMPLACEMENT DOIT ÊTRE EFFECTUÉ PAR UN PERSONNE PROFESSIONNELLEMENT QUALIFIÉ.



LOS DIBUJOS EN DESPIECE SIRVEN ÚNICAMENTE PARA IDENTIFICAR LAS PIEZAS QUE DEBEN SUSTITUIRSE. LA SUSTITUCIÓN DE PIEZAS DEBE EFECTUARLA EXCLUSIVAMENTE PERSONAL PROFESIONALMENTE CUALIFICADO.

- Per eventuali chiarimenti interpellare il più vicino rivenditore oppure rivolgersi direttamente a:
- For any further information please contact your local dealer or call:
- Im Zweifelsfall oder bei Rückfragen wenden Sie sich bitte an den nächsten Wiederverkäufer oder direkt an:
- Pour tout renseignement complémentaire s'adresser au revendeur le Plus proche ou directement à:
- En caso de dudas, para eventuales aclaraciones, póngase en contacto con el distribuidor más próximo o diríjase directamente a:

Technical services: **RAVAGLIOLI S.p.A.** - Via 1° Maggio, 3 - 40037 Pontecchio Marconi - Bologna Italy
Phone (+39) 051 6781511 - Telex 510697 RAV I - Fax (+39) 051 846349 - e-mail: aftersales@ravaglioli.com



RAVAGLIOLI S.p.A.

LISTA DEI COMPONENTI
LIST OF COMPONENTS
TEILELISTE
LISTE DES PIÈCES DÉTACHÉES
LISTA DE PIEZAS

Pag. 2 di 58

G3.150
 G3.150S - GP3.150S
 G3.150WS - GP3.150WS
 G3.150WSPLUS - GP3.150WSPLUS
 G3.150SA - G3.150WSA

1297-R058-00

SOMMARIO - SUMMARY - INHALT
SOMMAIRE - SUMARIO

<p>Tavola N°1 - Rev. 0 _____ 5</p> <p>ASSIEME GENERALE MAIN ASSEMBLY GENERALSATZ ASSEMBLAGE GENERAL JUNTO GENERAL</p>	<p>Tavola N°10 - Rev. 0 _____ 129690073..... 28</p> <p>GRUPPO MOTORE MOTOR UNIT MOTORSATZ GROUPE MOTEUR GRUPO MOTOR</p>
<p>Tavola N°2 - Rev. 0 _____ 129791580..... 8</p> <p>GRUPPO PROTEZIONE RUOTA WHEEL PROTECTION UNIT SATZ FÜR RADSCHUTZ GROUPE PROTECTION ROUE GRUPO PROTECCIÓN RUEDA</p>	<p>Tavola N°11 - Rev. 0 _____ 129390311..... 30</p> <p>IMPIANTO SERRAGGIO PNEUMATICO PNEUMATIC TIGHTENING SYSTEM ANLAGE FÜR PNEUMATISCHE AUFSPANNUNG SYSTÈME SERRAGE PNEUMATIQUE SISTEMA APRIETE NEUMÁTICO</p>
<p>Tavola N°3 - Rev. 0 _____ 129795780..... 10</p> <p>GRUPPO PLANCIA BOARD UNIT BRETTSATZ GROUPE PLANCHE GRUPO TABLERO</p>	<p>Tavola N°12A - Rev. 0 _____ 129794160..... 32</p> <p>GRUPPO LASER FISSO + ILLUMINATORE FIXED LASER + LED LIGHT FESTLASER + BELEUCHTUNG GROUPE LASER FIXE + DISPOSITIF D'ÉCLAIRAGE GRUPO LASER FIJO + ILUMINADOR</p>
<p>Tavola N°4 - Rev. 0 _____ 12</p> <p>GRUPPO TELAIO FRAME UNIT RAHMENSATZ GROUPE CHÂSSIS GRUPO ESTRUCTURA</p>	<p>Tavola N°12B - Rev. 0 _____ 129795510..... 34</p> <p>GRUPPO LASER FISSO + ILLUMINATORE FDA FIXED LASER + FDA LED LIGHT FESTLASER + FDA BELEUCHTUNG SATZ GROUPE LASER FIXE + DISPOSITIF D'ÉCLAIRAGE FDA GRUPO LASER FIJO + ILUMINADOR FDA</p>
<p>Tavola N°5 - Rev. 0 _____ 129793090..... 14</p> <p>GRUPPO ELETTRONICA ELECTRONICS UNIT ELEKTRONIKSATZ GROUPE ÉLECTRONIQUE GRUPO ELECTRÓNICA</p>	<p>Tavola N°13A - Rev. 0 _____ 36</p> <p>GRUPPO PEDALE FRENO BRAKE PEDAL UNIT BREMSE PEDALSATZ GROUPE PÉDAL FREIN GRUPO PEDAL FRENO</p>
<p>Tavola N°6 - Rev. 0 _____ 16</p> <p>GRUPPO IMPIANTO ELETTRICO POTENZA POWER ELECTRIC SYSTEM UNIT SATZ VON LEISTUNGSELEKTROANLAGE GROUPE INSTALLATION ÉLECTRIQUE PUISSANCE GRUPO INSTALACIÓN ELÉCTRICA POTENCIA</p>	<p>Tavola N°13B - Rev. 0 _____ 38</p> <p>GRUPPO PEDALE FRENO SERRAGGIO PNEUMATICO PNEUMATIC CLAMPING BRAKE PEDAL UNIT PNEUMATISCHE KLEMMUNG BREMSE PEDALSATZ GROUPE PÉDAL FREIN SERRAGE PNEUMATIQUE GRUPO PEDALE FRENO APRIETE NEUMÁTICO</p>
<p>Tavola N°7 - Rev. 0 _____ GAR329..... 18</p> <p>KIT STAMPANTE PRINTER KIT DRUCKERKIT KIT IMPRIMANTE KIT IMPRESORA</p>	<p>Tavola N°14 - Rev. 0 _____ GAR306..... 40</p> <p>CALIBRO LARGHEZZA EXTERNAL DATA GAUGE KALIBER FÜR BREITE CALIBRE LARGEUR CALIBRE ANCHO</p>
<p>Tavola N°8A - Rev. 0 _____ 129690331..... 20</p> <p>GRUPPO MISURA DISTANZA AUTOMATICO AUTOMATIC DISTANCE MEASURE UNIT AUTOMATISCHER SATZ FÜR ABSTANDSMESSUNG GROUPE MESURE DISTANCE AUTOMATIQUE GRUPO MEDICIÓN DISTANCIA AUTOMÁTICA</p>	<p>Tavola N°15 - Rev. 0 _____ GAR315..... 43</p> <p>RUN-OUT AD ULTRASUONI ULTRASOUNDS RUN-OUT ULTRASCHALL RUN-OUT RUN-OUT À ULTRASON RUN-OUT DE ULTRASONIDOS</p>
<p>Tavola N°8B - Rev. 0 _____ 129690380..... 22</p> <p>GRUPPO MISURA DISTANZA AUTOMATICO AUTOMATIC DISTANCE MEASURE UNIT AUTOMATISCHER SATZ FÜR ABSTANDSMESSUNG GROUPE MESURE DISTANCE AUTOMATIQUE GRUPO MEDICIÓN DISTANCIA AUTOMÁTICA</p>	<p>Tavola N°16 - Rev. 0 _____ GAR377..... 45</p> <p>RUN OUT CON SUPPORTO RUN OUT WITH SUPPORT RUN OUT MIT HALTERUNG RUN OUT AVEC SUPPORT RUN OUT CON SOPORTE</p>
<p>Tavola N°9A - Rev. 0 _____ 129690090..... 24</p> <p>GRUPPO ROTANTE ROTATING UNIT ROTIERENDES AGGREGAT GROUPE ROTATIF GRUPO GIRATORIO</p>	<p>Tavola N°17 - Rev. 0 _____ GAR332..... 47</p> <p>GRUPPO MISURATORE LARGHEZZA AUTOMATICO AUTOMATIC MEASURING DEVICE UNIT AUTOMATISCHE BREITEN-MESSVORRICHTUNG GROUPE MESUREUR AUTOMATIQUE DE LA LARGEUR GRUPO MEDIDOR ANCHO AUTOMÁTICO</p>
<p>Tavola N°9B - Rev. 0 _____ 129690030..... 26</p> <p>GRUPPO ROTANTE COMPLETO COMPLETE ROTARY UNIT KOMPLETTER ROTIERENDER SATZ GROUPE ROTATIF COMPLET GRUPO GIRATORIO COMPLETO</p>	<p>Tavola N°18 - Rev. 0 _____ GAR334..... 49</p> <p>DISPOSITIVO LASER ORE 12 LASER DEVICE AT 12 O' CLOCK LASERVORRICHTUNG AUF 12 UHR DISPOSITIF LASER À MIDI DISPOSITIVO LÁSER A LAS 12</p>



RAVAGLIOLI S.p.A.

LISTA DEI COMPONENTI
LIST OF COMPONENTS
TEILELISTE
LISTE DES PIECES DETACHEES
LISTA DE PIEZAS

Pag. 3 di 58

G3.150
G3.150S - GP3.150S
G3.150WS - GP3.150WS
G3.150WSPLUS - GP3.150WSPLUS
G3.150SA - G3.150WSA

1297-R058-00

Tavola N°19A - Rev. 051

GRUPPO DOTAZIONE
EQUIPMENT UNIT
AUSRÜSTUNGSATZ
GROUPE DOTATION
GRUPO DOTACIÓN

Tavola N°20 - Rev. 0__ GAR132.....55

FLANGIA CON CALIBRO
FLANGE WITH CALIPER
FLANSCH MIT TASTER
PLATEAU AVEC PIGE
PLATO CON PALPADOR

Tavola N°19B - Rev. 053

GRUPPO DOTAZIONE
EQUIPMENT UNIT
AUSRÜSTUNGSATZ
GROUPE DOTATION
GRUPO DOTACIÓN

Tavola N°21 - Rev. 0__57

POSIZIONAMENTO TARGHETTE
PLATES POSITIONING
SCHILDERPOSITIONIERUNG
POSITIONNEMENT PLAQUETTES
POSICIONAMIENTO PLAQUITAS



NEL PRESENTE DOCUMENTO VIENE ADOTTATA LA SEGUENTE RAPPRESENTAZIONE GRAFICA:
IN THIS DOCUMENT THE FOLLOWING GRAPHIC REPRESENTATION IS ADOPTED:
IN DIESEM DOKUMENT WIRD DIE FOLGENDE GRAFISCHE DARSTELLUNG VERWENDET:
DANS CE DOCUMENT, LA REPRÉSENTATION GRAPHIQUE SUIVANTE EST ADOPTÉE:
EN ESTE DOCUMENTO, SE ADOPTA LA SIGUIENTE REPRESENTACIÓN GRÁFICA:



In questa colonna viene indicato il numero identificativo del componente sul disegno.
This column indicates the component identification number on the drawing.
Diese Reihe gibt die Komponentenidentifikationsnummer in der Zeichnung an.
Cette colonne indique le numéro d'identification du composant sur le dessin.
Esta columna indica el número de identificación del componente en el dibujo.



In questa colonna gli articoli disponibili come ricambio sono contrassegnati dal simbolo "✓".
Items available as spare parts are marked with the symbol "✓" in this column.
In dieser Reihe sind die als Ersatzteile verfügbaren Artikel mit dem Symbol "✓" gekennzeichnet.
Dans cette colonne, les articles disponibles comme pièces de rechange sont marqués par le symbole "✓".
En esta columna, los artículos disponibles como repuestos están marcados con el símbolo "✓".

D.R

In questa colonna viene indicato il disegno in cui viene esploso il componente e la sua eventuale revisione.
This column indicates the drawing in which the component is exploded and its possible revision.
Diese Reihe gibt die Zeichnung an, in der die Komponente explodiert ist, und ihre mögliche Revision.
Cette colonne indique le dessin dans lequel le composant est éclaté et sa révision éventuelle.
Esta columna indica el dibujo en el que se descompone el componente y su posible revisión.

D.R

Numero disegno	Indice di revisione
Number of drawing	Revision index
Zeichnungsnummer	Revisionsindex
Numéro de dessin	Index de révision
Número dibujo	Índice de revisión

N

In questa colonna viene indicato il codice identificativo del gruppo/componente.
In this column the unit/component identification code is indicated.
In diese Spalte wird den Gruppen-/Komponentenidentifikationscode angegeben.
Cette colonne indique le code d'identification du groupe/composant.
En esta columna se indica el código de identificación del grupo/componente.



Simbolo utilizzato per indicare un kit guarnizioni.

Symbol used to indicate a gasket kit.

Symbol zur Kennzeichnung eines Dichtungssatzes.

Symbole utilisé pour indiquer un kit de joints.

Simbolo utilizado para indicar un kit de juntas.



Simbolo utilizzato per indicare che il gruppo/componente è di serie.
Symbol used to indicate that the assembly/component is standard.
Symbol, das angibt, dass die Baugruppe/Komponente Standard ist.
Symbole utilisé pour indiquer que le groupe/composant est standard.
Simbolo utilizado para indicar que el conjunto/componente es estándar.

OPT

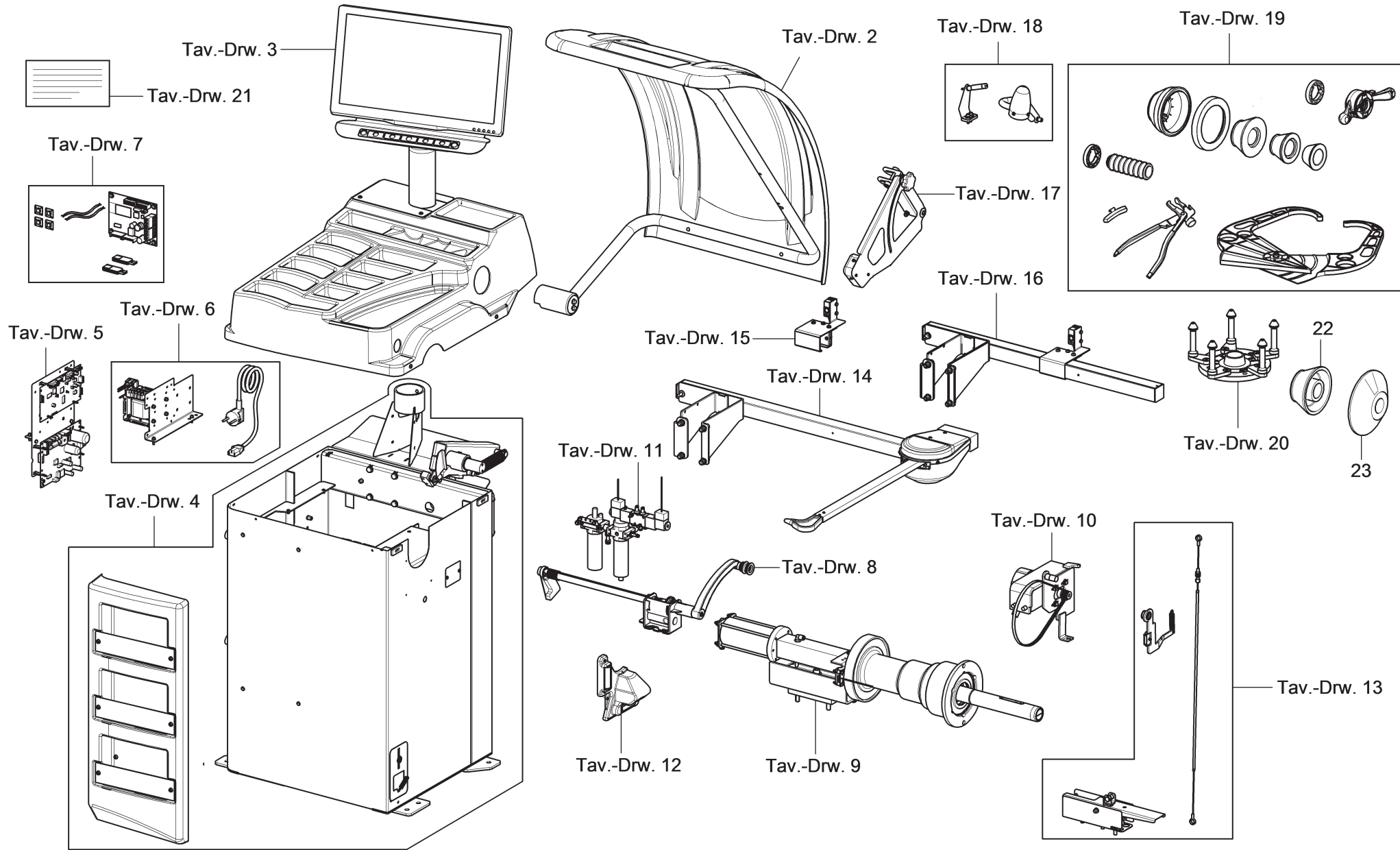
Simbolo utilizzato per indicare che il gruppo/componente è OPTIONAL.
Symbol used to indicate that the assembly/component is OPTIONAL.
Symbol, das angibt, dass die Baugruppe/Komponente OPTIONAL ist.
Symbole utilisé pour indiquer que le groupe/composant est OPTIONNEL.
Simbolo utilizado para indicar que el conjunto/componente es OPCIONAL.



Simbolo utilizzato per indicare il numero di matricola da cui è valida la tavola/componente.
Symbol indicating the serial number from which the drawing/component is valid.
Symbol zur Angabe der Seriennummer, ab der die Zeichnung/Komponente gültig ist.
Symbole utilisé pour indiquer le numéro de série à partir duquel le dessin/composant est valide.
Simbolo utilizado para indicar el número de serie a partir del cual se considera válido el dibujo/componente.



Simbolo utilizzato per indicare fino a quale numero di matricola è valida la tavola/componente.
Symbol indicating the serial number up to which the drawing/component is valid.
Symbol zur Angabe, bis zu welcher Seriennummer die Zeichnung/Komponente gültig ist.
Symbole utilisé pour indiquer jusqu'à quel numéro de série le dessin/composant est valide.
Simbolo utilizado para indicar hasta qué número de serie se considera válido el dibujo/componente.



RAVAGLIOLI S.p.A.

LISTA DEI COMPONENTI - LIST OF COMPONENTS - TEILELISTE
LISTE DES PIÈCES DÉTACHÉES - LISTA DE PIEZAS

Tavola N°1 - Rev. 0

ASSIEME GENERALE
 MAIN ASSEMBLY
 GENERALSATZ
 ASSEMBLAGE GENERAL
 JUNTO GENERAL



Pag. 5 di 58



RAVAGLIOLI S.p.A.

LISTA DEI COMPONENTI - LIST OF COMPONENTS - TEILELISTE
LISTE DES PIÈCES DÉTACHÉES - LISTA DE PIEZAS

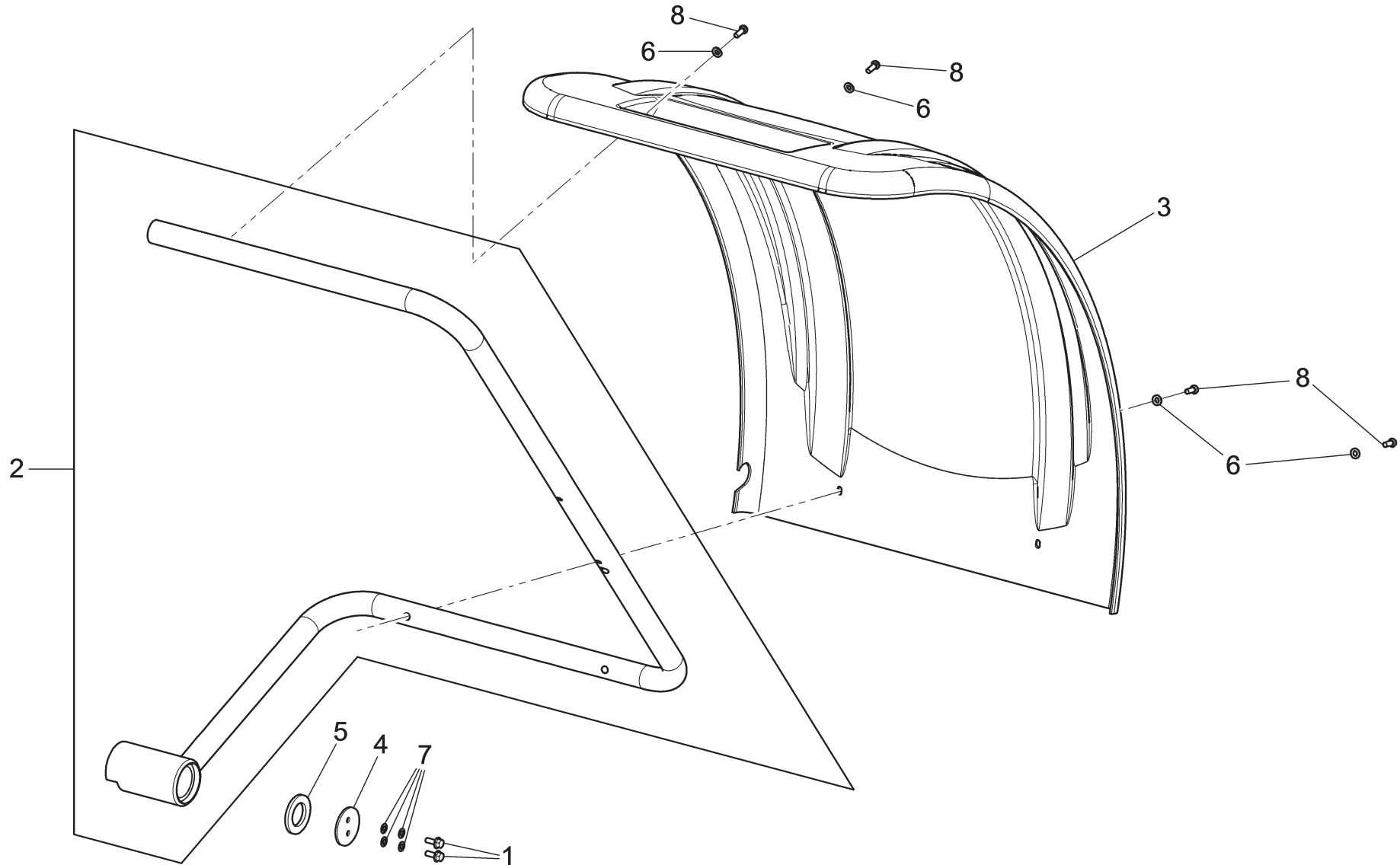
Tavola N°1 - Rev. 0


ASSIEME GENERALE
MAIN ASSEMBLY
GENERALSATZ
ASSEMBLAGE GENERAL
JUNTO GENERAL

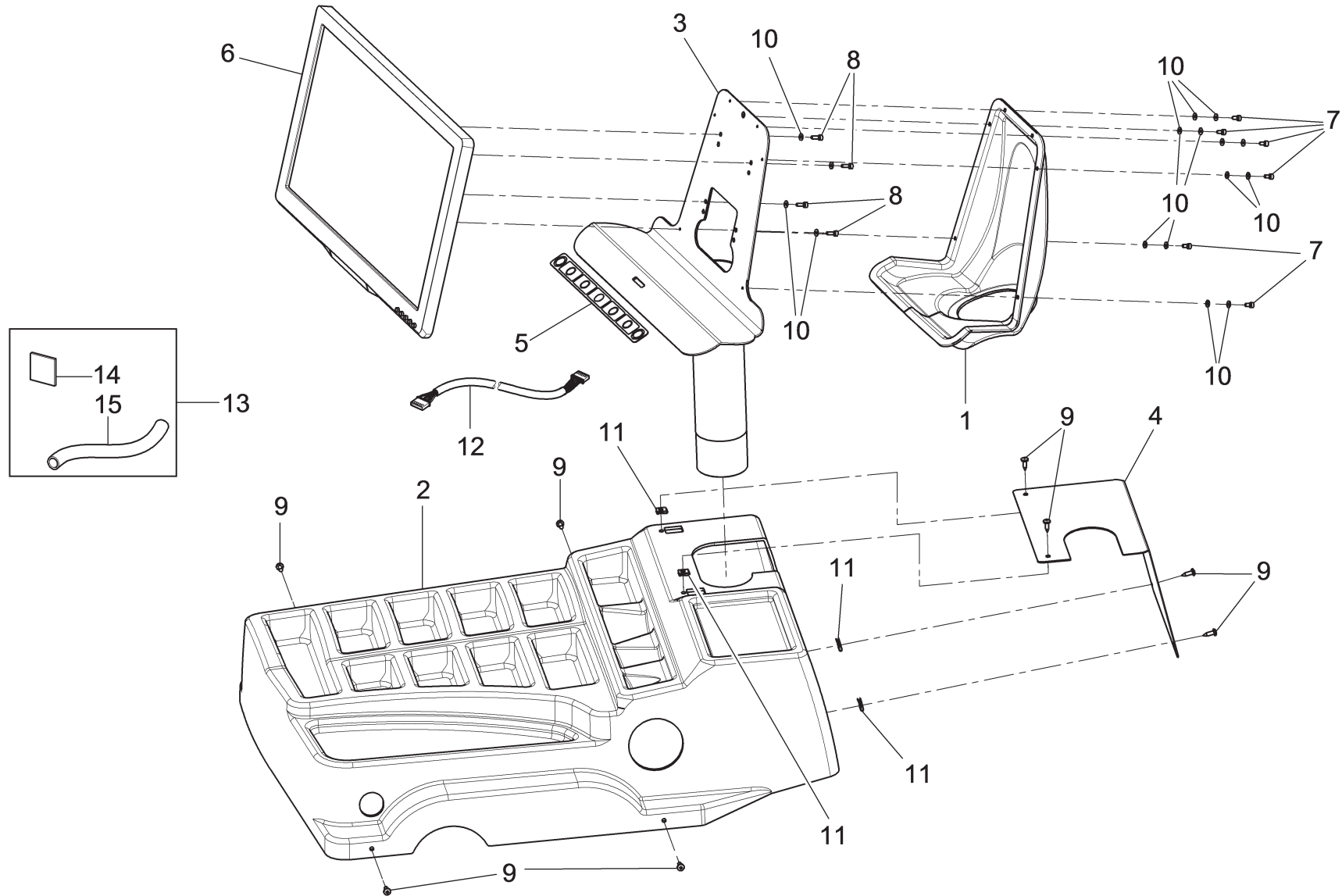
Pag. 6 di 58


#	D.R	N	Descrizione	Description	Beschreibung	Description	Descripción	G3.150	G3.150S	GP3.150S	G3.150WS	GP3.150WS	G3.150WSPLUS	GP3.150WSPLUS	G3.150SA	G3.150WSA	→	
																	→	→

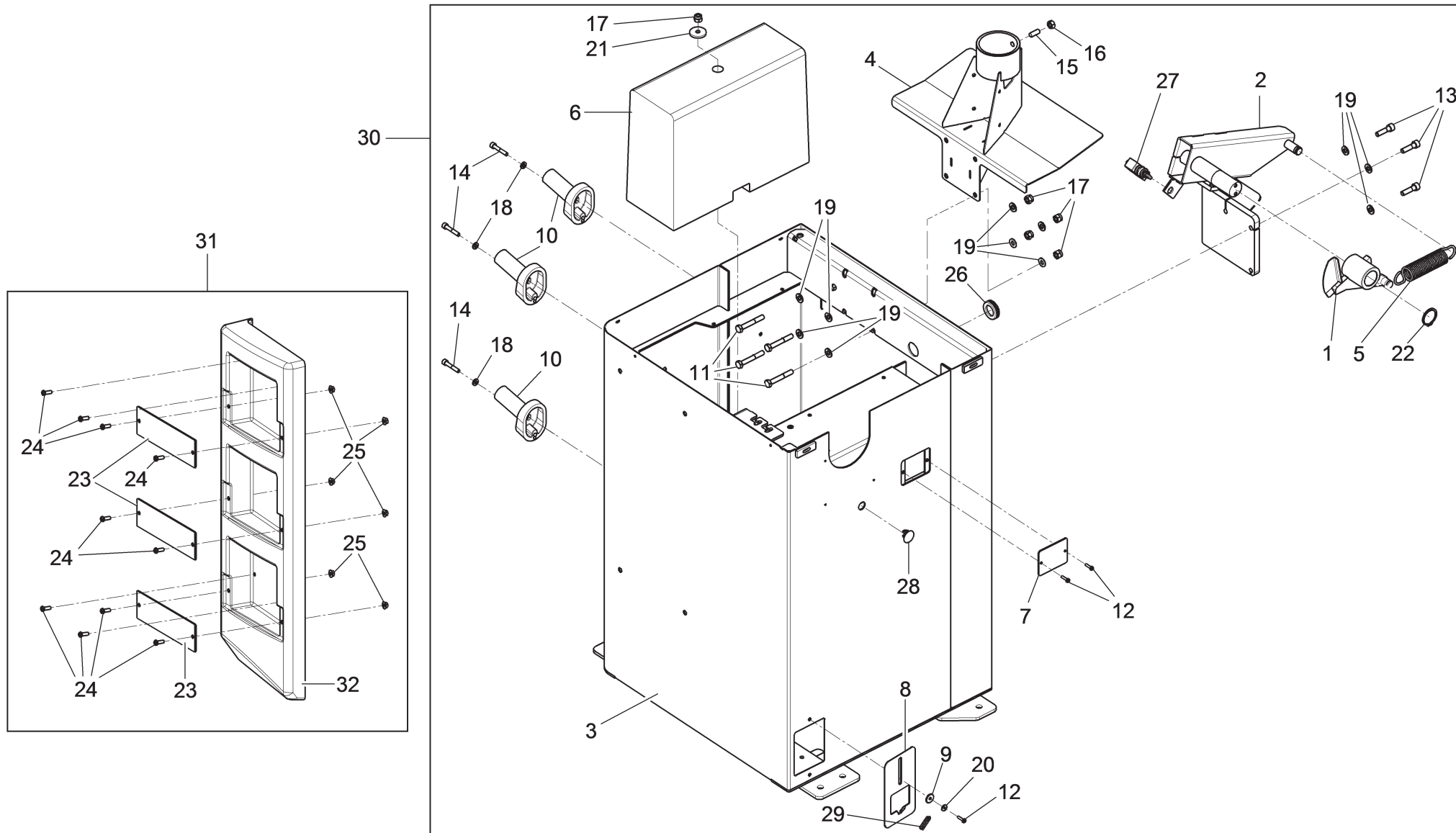
2	✓	2.0	129791580	Gruppo protezione ruota	Wheel protection unit	Satz für Radschutz	Groupe protection roue	Grupo protección rueda	•	•	•	•	•	•	•	•	•		
3	✓	3.0	129795780	Gruppo plancia	Board unit	Brettsatz	Groupe planche	Grupo tablero	•	•	•	•	•	•	•	•	•		
4		4.0	-	Gruppo telaio	Frame unit	Rahmensatz	Groupe châssis	Grupo estructura	•	•	•	•	•	•	•	•	•		
5	✓	5.0	129793090	Gruppo elettronica	Electronics unit	Elektroniksat	Groupe électronique	Grupo electrónica	•	•	•	•	•	•	•	•	•		
6		6.0	-	Gruppo impianto elettrico potenza	Power electric system unit	Satz von Leistungselektronanlage	Groupe installation électrique puissance	Grupo instalación eléctrica potencia	•	•	•	•	•	•	•	•	•		
7	✓	7.0	GAR329	Kit stampante	Printer kit	Druckerkit	Kit imprimante	Kit impresora	OPT	OPT	OPT	OPT	OPT	OPT	OPT	OPT	OPT		
8	✓	8A.0	129690331	Gruppo misura distanza automatico	Automatic distance measure unit	Automatischer Satz für Abstandsmessung	Groupe mesure distance automatique	Grupo medición distancia automática	•	•		•		•		•	•		
	✓	8B.0	129690380	Gruppo misura distanza automatico	Automatic distance measure unit	Automatischer Satz für Abstandsmessung	Groupe mesure distance automatique	Grupo medición distancia automática			•		•		•				
9	✓	9A.0	129690090	Gruppo rotante	Rotating unit	Rotierendes Aggregat	Groupe rotatif	Grupo giratorio	•	•		•		•		•	•		
	✓	9B.0	129690030	Gruppo rotante completo	Complete rotary unit	Kompletter rotierender Satz	Groupe rotatif complet	Grupo giratorio completo			•		•		•				
10	✓	10.0	129690073	Gruppo motore	Motor unit	Motorsatz	Groupe moteur	Grupo motor	•	•	•	•	•	•	•	•	•		
11	✓	11.0	129390311	Impianto serraggio pneumatico	Pneumatic tightening system	Anlage für pneumatische Aufspannung	Système serrage pneumatique	Sistema apriete neumático			•		•		•				
12	✓	12A.0	129794160	Gruppo laser fisso + illuminatore	Fixed laser + LED light	Festlaser + Beleuchtung	Groupe laser fixe + dispositif d'éclairage	Grupo laser fijo + iluminador		•	•	•	•	•	•				
	✓	12B.0	129795510	Gruppo laser fisso + illuminatore FDA	Fixed laser + FDA LED light	Festlaser + FDA Beleuchtung Satz	Groupe laser fixe + dispositif d'éclairage FDA	Grupo laser fijo + iluminador FDA								•	•		
13		13A.0	-	Gruppo pedale freno	Brake pedal unit	Bremse Pedalsatz	Groupe pédal frein	Grupo pedal freno	•	•		•		•		•	•		
		13B.0	-	Gruppo pedale freno serraggio pneumatico	Pneumatic clamping brake pedal unit	Pneumatische Klemmung Bremse Pedalsatz	Groupe pédal frein serrage pneumatique	Grupo pedal freno apriete neumático			•		•		•				
14	✓	14.0	GAR306	Calibro larghezza	External data gauge	Kaliber für Breite	Calibre largeur	Calibre ancho		•	•				•				
15	✓	15.0	GAR315	Run-out ad ultrasuoni	Ultrasounds run-out	Ultraschall Run-out	Run-out à ultrasons	Run-out de ultrasonidos		OPT	OPT					OPT			
16	✓	16.0	GAR377	Run out con supporto	Run out with support	Run out mit Halterung	Run out avec support	Run out con soporte	OPT			OPT	OPT	OPT	OPT		OPT		
17	✓	17.0	GAR332	Gruppo misuratore larghezza automatico	Automatic measuring device unit	Automatische Breiten-Messvorrichtung	Groupe mesureur automatique de la largeur	Grupo medidor ancho automático				•	•	•	•		•		
18	✓	18.0	GAR334	Dispositivo laser ore 12	Laser device at 12 o'clock	Laservorrichtung auf 12 Uhr	Dispositif laser à midi	Dispositivo láser a las 12	OPT	OPT	OPT	OPT	OPT	OPT	OPT	OPT	OPT		
19		19A.0	-	Gruppo dotazione	Equipment unit	Equipment unit	Groupe dotation	Grupo dotación	•	•		•		•		•	•		
		19B.0	-	Gruppo dotazione	Equipment unit	Equipment unit	Groupe dotation	Grupo dotación			•		•		•				




G3.150	G3.150S	GP3.150S	G3.150WS	GP3.150WS	G3.150WSPLUS	GP3.150WSPLUS	G3.150SA	G3.150WSA		
•	•	•	•	•	•	•	•	•		
 RAVAGLIOLI S.p.A.		LISTA DEI COMPONENTI - LIST OF COMPONENTS - TEILELISTE LISTE DES PIÈCES DÉTACHÉES - LISTA DE PIEZAS				GRUPPO PROTEZIONE RUOTA WHEEL PROTECTION UNIT SATZ FÜR RADSCHUTZ GROUPE PROTECTION ROUE GRUPO PROTECCIÓN RUEDA				
		Tavola N°2 - Rev. 0		129791580						



G3.150	G3.150S	GP3.150S	G3.150WS	GP3.150WS	G3.150WSPLUS	GP3.150WSPLUS	G3.150SA	G3.150WSA	
•	•	•	•	•	•	•	•	•	
LISTA DEI COMPONENTI - LIST OF COMPONENTS - TEILELISTE LISTE DES PIÈCES DÉTACHÉES - LISTA DE PIEZAS						GRUPPO PLANCIA BOARD UNIT BRETTSATZ GROUPE PLANCHE GRUPO TABLERO		Pag. 10 di 58	
 RAVAGLIOLI S.p.A.		Tavola N°3 - Rev. 0		129795780					



G3.150	G3.150S	GP3.150S	G3.150WS	GP3.150WS	G3.150WSPLUS	GP3.150WSPLUS	G3.150SA	G3.150WSA	
•	•	•	•	•	•	•	•	•	
 RAVAGLIOLI S.p.A.		LISTA DEI COMPONENTI - LIST OF COMPONENTS - TEILELISTE LISTE DES PIÈCES DÉTACHÉES - LISTA DE PIEZAS			GRUPPO TELAIO FRAME UNIT RAHMENSATZ GROUPE CHÂSSIS GRUPO ESTRUCTURA			Pag. 12 di 58	
Tavola N°4 - Rev. 0				-					



RAVAGLIOLI S.p.A.

LISTA DEI COMPONENTI - LIST OF COMPONENTS - TEILELISTE
LISTE DES PIÈCES DÉTACHÉES - LISTA DE PIEZAS

Tavola N°4 - Rev. 0

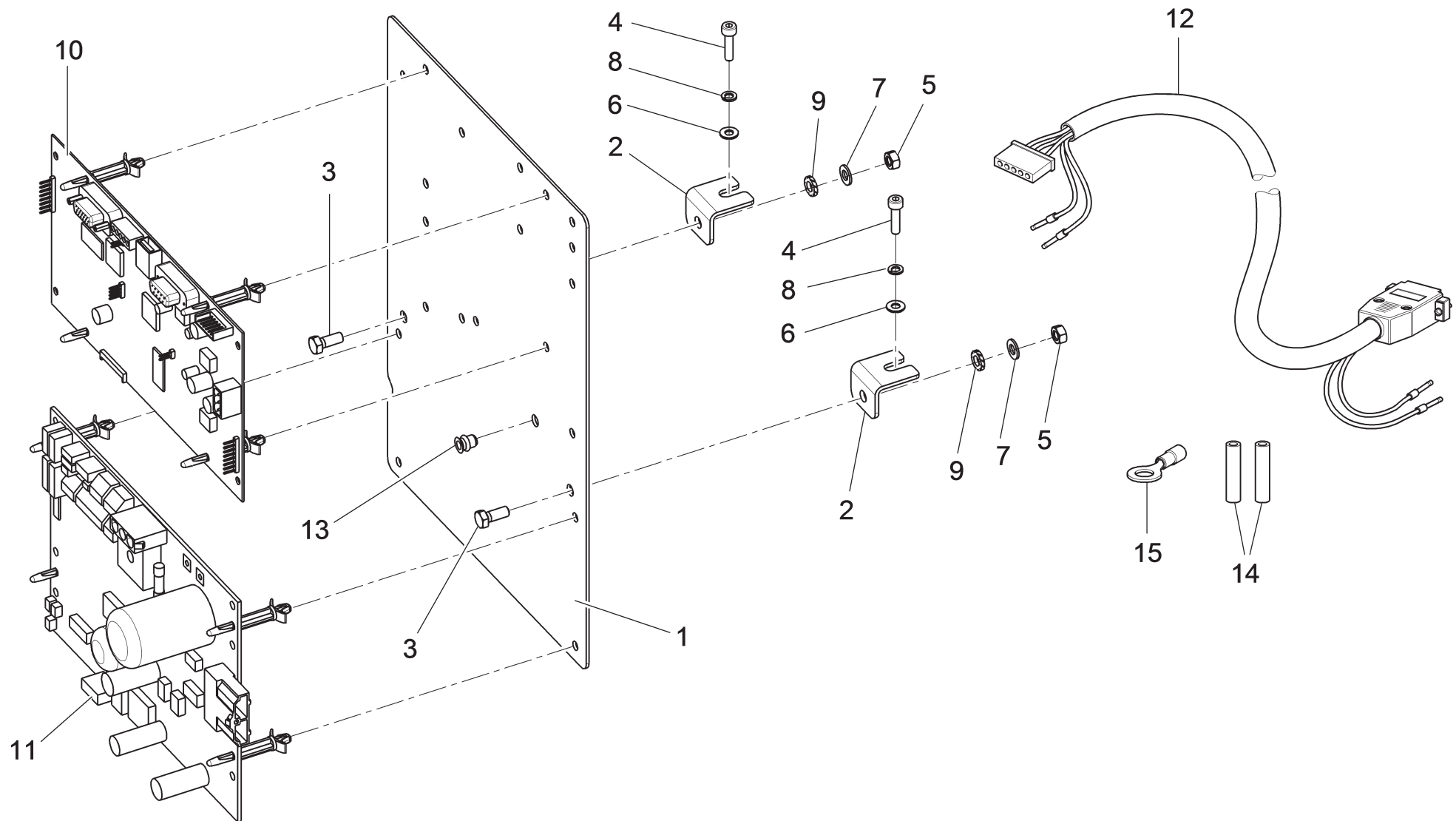
-


GRUPPO TELAIO
FRAME UNIT
RAHMENSATZ
GROUPE CHÂSSIS
GRUPO ESTRUCTURA

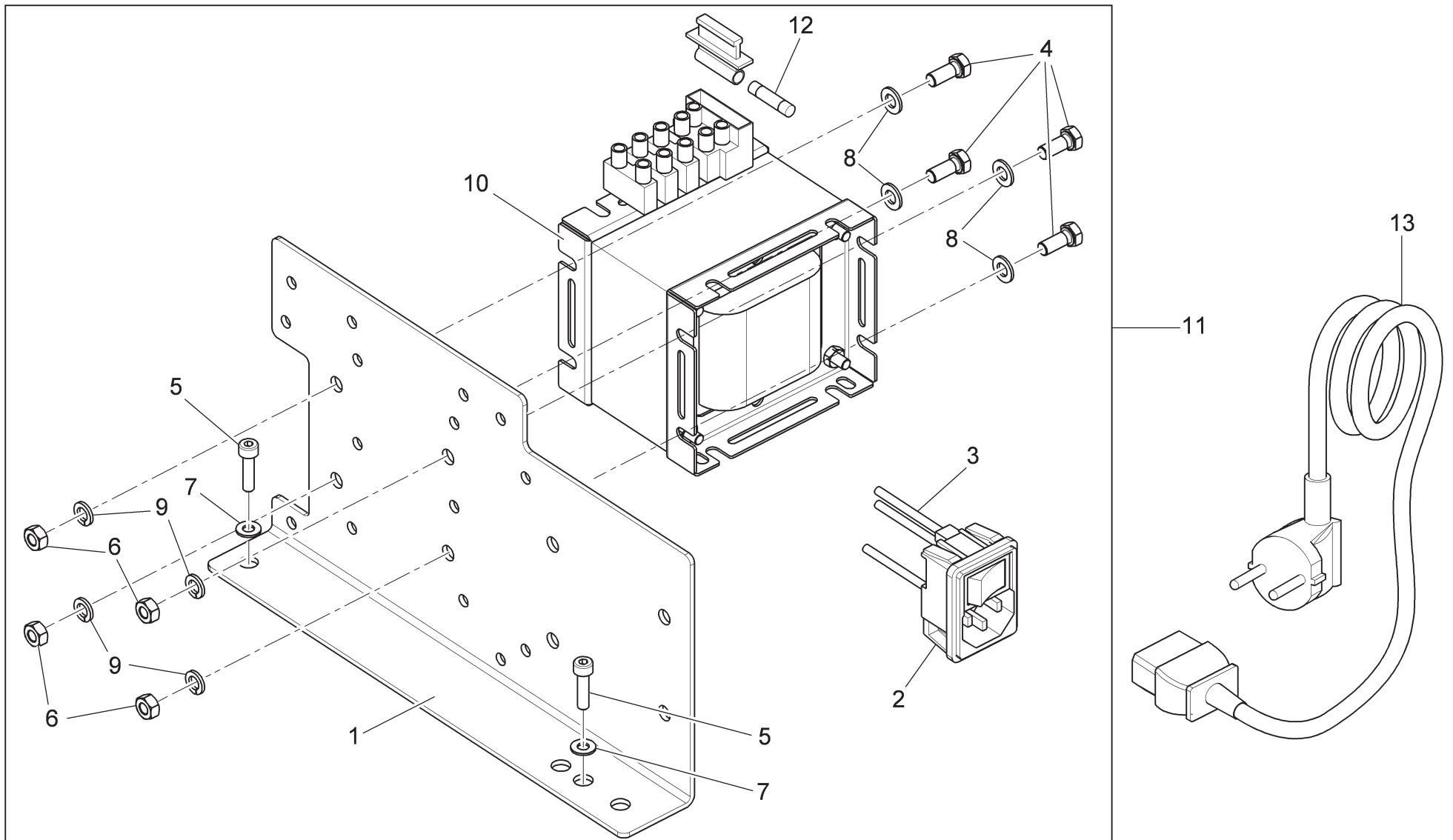
Pag. 13 di 58



G3.150	G3.150S	GP3.150S	G3.150WS	GP3.150WS	G3.150WSPLUS	GP3.150WSPLUS	G3.150SA	G3.150WSA		
#		D.R	N	Descrizione	Description	Beschreibung	Description	Descripción		

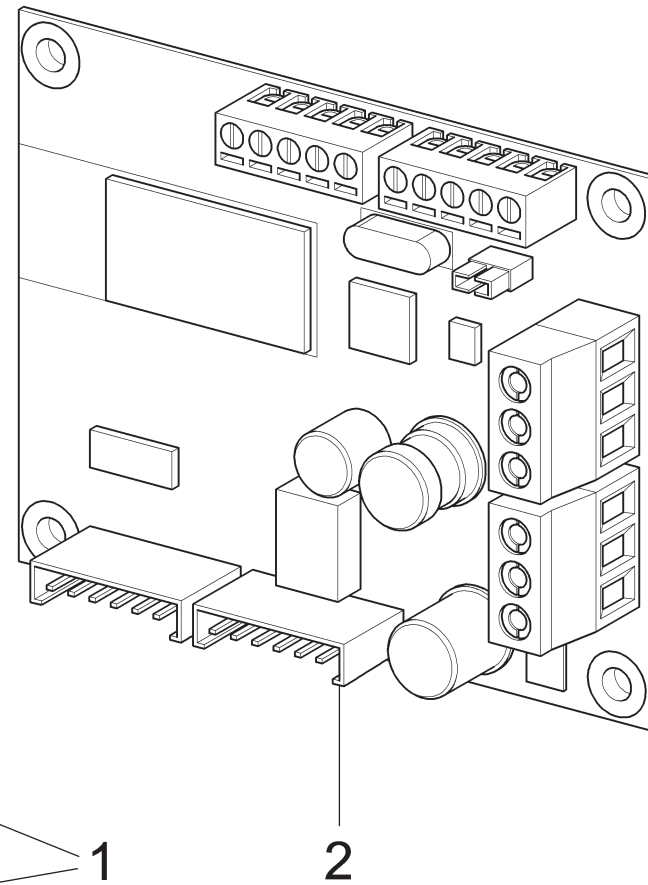
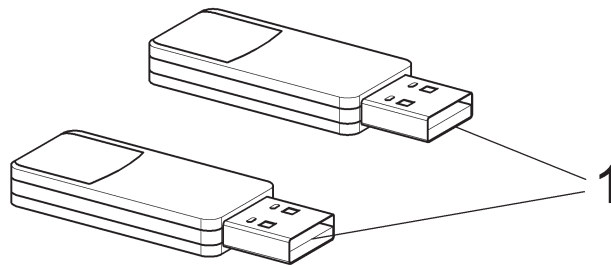
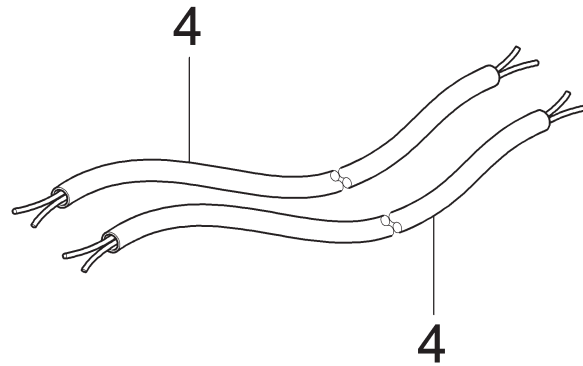
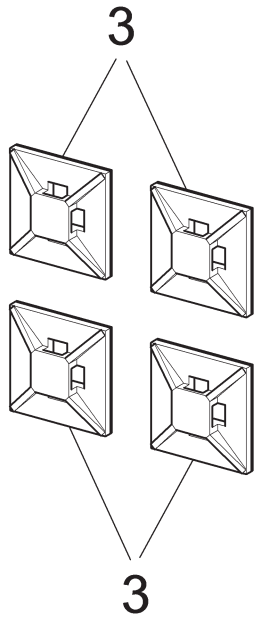
1	✓		129717180	Bilanciere	Equalizer	Kipphebel	Balancer	Balancín		
2	✓		129722810	Supporto bilanciare	Equalizer support	Träger Kipphebel	Support balancer	Soporte balancín		
3	✓		129770550	Kit telaio con inserti	Frame kit with inserts	Rahmensatz mit Einsätze	Kit chassis avec inserts	Kit bastidor con insertos		
4	✓		129770560	Kit supporto monitor con inserti	Monitor support kit with inserts	Trägersmonitor mit Einsätze	Kit support monitor avec inserts	Kit soporte monitor con insertos		
5	✓		129501130	Molla	Spring	Feder	Ressort	Resorte		
6	✓		129612110	Contrappeso	Counter weight	Gegengewicht	Contre-poids	Contrapeso		
7	✓		129618010	Coperchio registro	Adjustment cover	Abdeckung Register	Couvercle registre	Tapa ajustador		
8	✓		129618910	Piastra chiusura	Closing plate	Schließung Platte	Plaque fermeture	Placa cerrado		
9	✓		129618930	Distanziale	Spacer	Abstandsstück	Entretoise	Distanciador		
10	✓		129311670	Piolo	Stake	Haken	Pieu	Barrote		
11	✓		201103	VTE M8x55	TE M8x55 screw	Schraube TE M8x55	Vis TE M8x55	Tornillo TE M8x55		
12	✓		271194	VTBEI M4x16	TBEI M4x16 screw	Schraube TBEI M4x16	Vis TBEI M4x16	Tornillo TBEI M4x16		
13	✓		206040	VTCEI M8x30	TCEI M8x30 screw	Schraube TCEI M8x30	Vis TCEI M8x30	Tornillo TCEI M8x30		
14	✓		206093	VTCEI M6x35	TCEI M6x35screw	Schraube TCEI M6x35	Vis TCEI M6x35	Tornillo TCEI M6x35		
15	✓		210035	VSTEI p. piana M8x20	M8x20 STEI flat point screw	Ebene Spitze Schraube STEI M8x20	Vis STEI à pointe plane M8x20	Tornillo STEI de punta llana M8x20		
16	✓		224009	Dado esagonale medio M8	M8 middle hexagonal nut	Mittlere sechswinkling Mutter M8	Écrou hexagonal moyen M8	Tuerca hexagonal medio M8		
17	✓		228011	Dado autobloccante M8	M8 self-locking nut	Mutter selbstsperrend M8	Écrou auto-bloquant M8	Tuerca autoblocante M8		
18	✓		236004	Rondella piana 6,4	6,4 flat washer	Ebene Scheibe 6,4	Rondelle plane 6,4	Arandela plana 6,4		
19	✓		236006	Rondella piana 8,4	8,4 flat washer	Ebene Scheibe 8,4	Rondelle plane 8,4	Arandela plana 8,4		
20	✓		236600	Rondella piana 4,3x12x1	4,3x12x1 flat washer	Ebene Scheibe 4,3x12x1	Rondelle plane 4,3x12x1	Arandela plana 4,3x12x1		
21	✓		237065	Rondella piana 8x30x4	8x30x4 flat washer	Ebene Scheibe 8x30x4	Rondelle plane 8x30x4	Arandela plana 8x30x4		
22	✓		243016	Anello 30	Ring 30	Ring 30	Anneau 30	Anillo 30		
23	✓		129619680	Lamiera chiusura	Closing plate	Verschlussblech	Tôle fermeture	Chapa cierre		
24	✓		266018	VTBEI M6x16	TBEI M6x16 screw	Schraube TBEI M6x16	Vis TBEI M6x16	Tornillo TBEI M6x16		
25	✓		228500	Dado flangiato M8	M8 flange nut	Flanschmutter M8	Écrou flangé M8	Tuerca rebordeado M8		
26	✓		599144	Passacavo	Hose clamp	Lippklampe	Passe-câble	Pasacable		
27	✓		B1141400	Interruttore di finecorsa	Limit switch	Endlaufschalter	Interrupteur de fin de course	Interruptor de final de carrera		
28	✓		413208	Tappo in plastica	Plastic plug	Plastikstöpsel	Bouchon en plastique	Tapa en plástico		
29	✓		918035	Molla CMP	CMP spring	Feder CMP	Ressort CMP	Resorte CMP		
30	✓		129795770	Gruppo telaio	Frame unit	Rahmensatz	Groupe châssis	Grupo estructura		
31	✓		129698720	Gruppo pannello frontale	Front panel unit	Frontplattensatz	Groupe panneau frontal	Grupo panel frontal		
32	✓		129619670	Pannello frontale con tasche	Front panel with pocket	Frontplatte mit Taschen	Panneau frontal avec poches	Panel frontal con bolsillos		





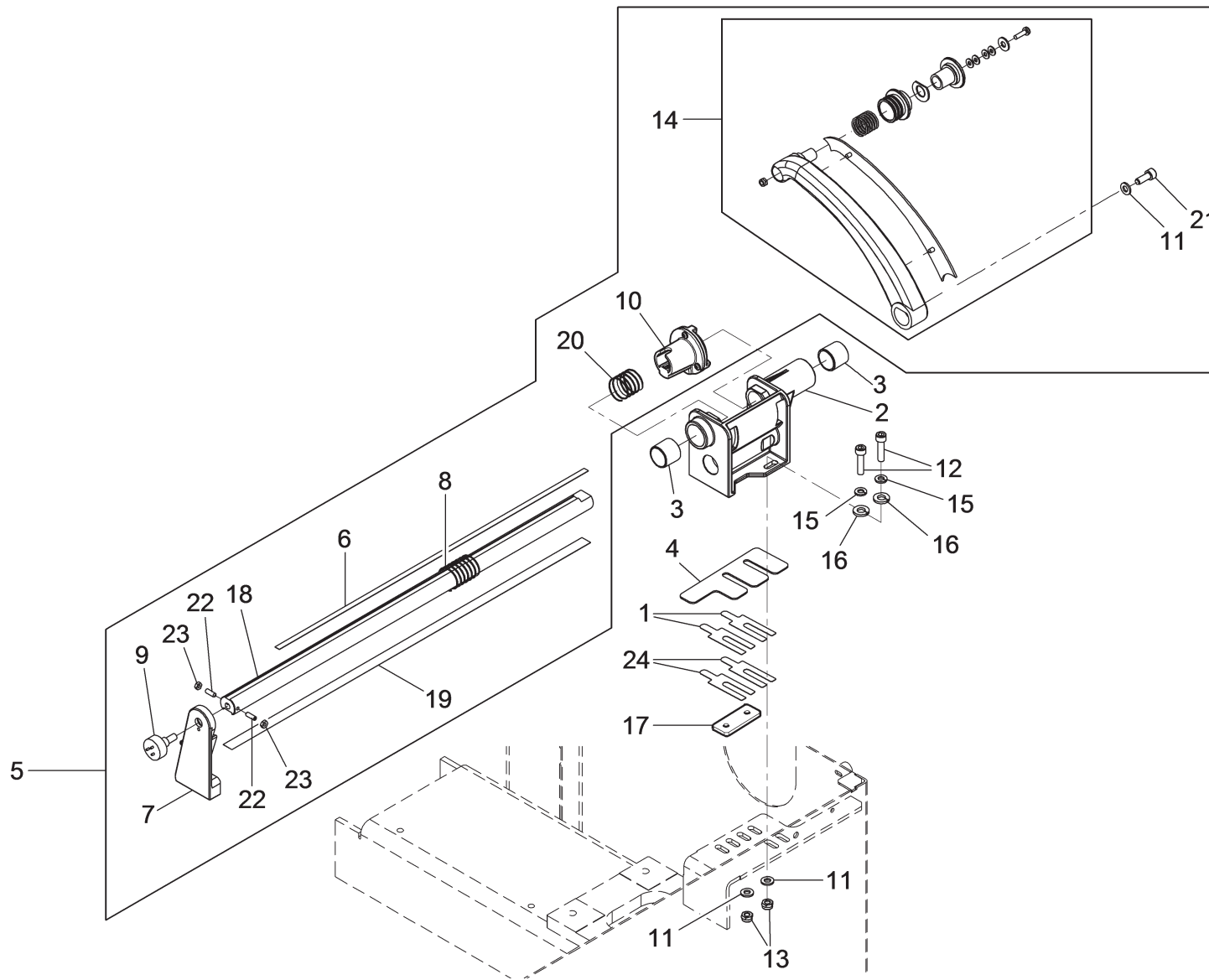
G3.150	G3.150S	GP3.150S	G3.150WS	GP3.150WS	G3.150WSPLUS	GP3.150WSPLUS	G3.150SA	G3.150WSA	
•	•	•	•	•	•	•	•	•	
 RAVAGLIOLI S.p.A.		LISTA DEI COMPONENTI - LIST OF COMPONENTS - TEILELISTE LISTE DES PIÈCES DÉTACHÉES - LISTA DE PIEZAS			GRUPPO ELETTRONICA ELECTRONICS UNIT ELEKTRONIKSATZ GROUPE ÉLECTRONIQUE GRUPO ELECTRÓNICA			Pag. 14 di 58	
Tavola N°5 - Rev. 0				129793090					




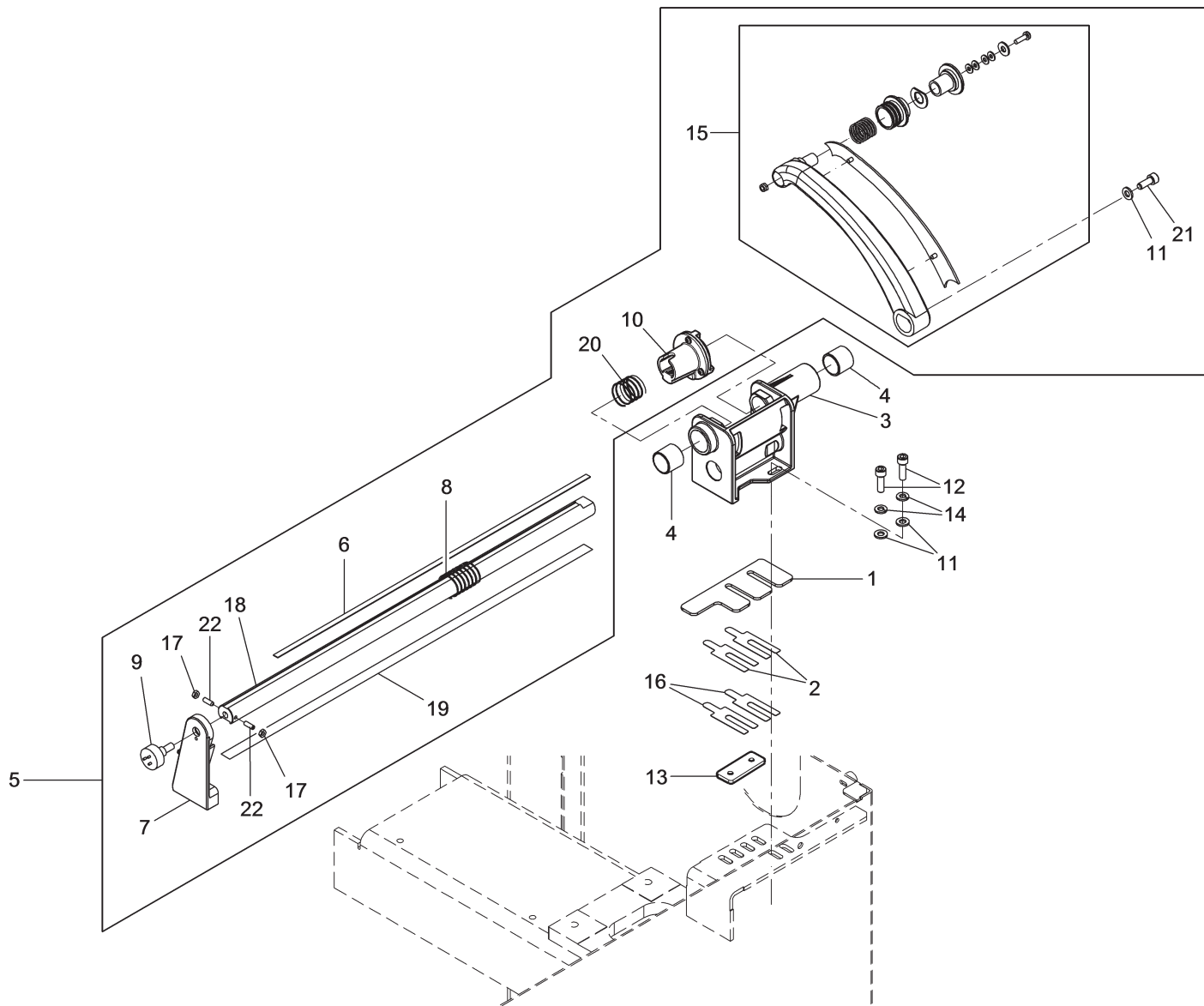
G3.150	G3.150S	GP3.150S	G3.150WS	GP3.150WS	G3.150WSPLUS	GP3.150WSPLUS	G3.150SA	G3.150WSA	
•	•	•	•	•	•	•	•	•	
 RAVAGLIOLI S.p.A.		LISTA DEI COMPONENTI - LIST OF COMPONENTS - TEILELISTE LISTE DES PIÈCES DÉTACHÉES - LISTA DE PIEZAS				GRUPPO IMPIANTO ELETTRICO POTENZA POWER ELECTRIC SYSTEM UNIT SATZ VON LEISTUNGSELEKTROANLAGE GROUPE INSTALLATION ÉLECTRIQUE PUISSANCE GRUPO INSTALACIÓN ELÉCTRICA POTENCIA			
Tavola N°6 - Rev. 0									Pag. 16 di 58





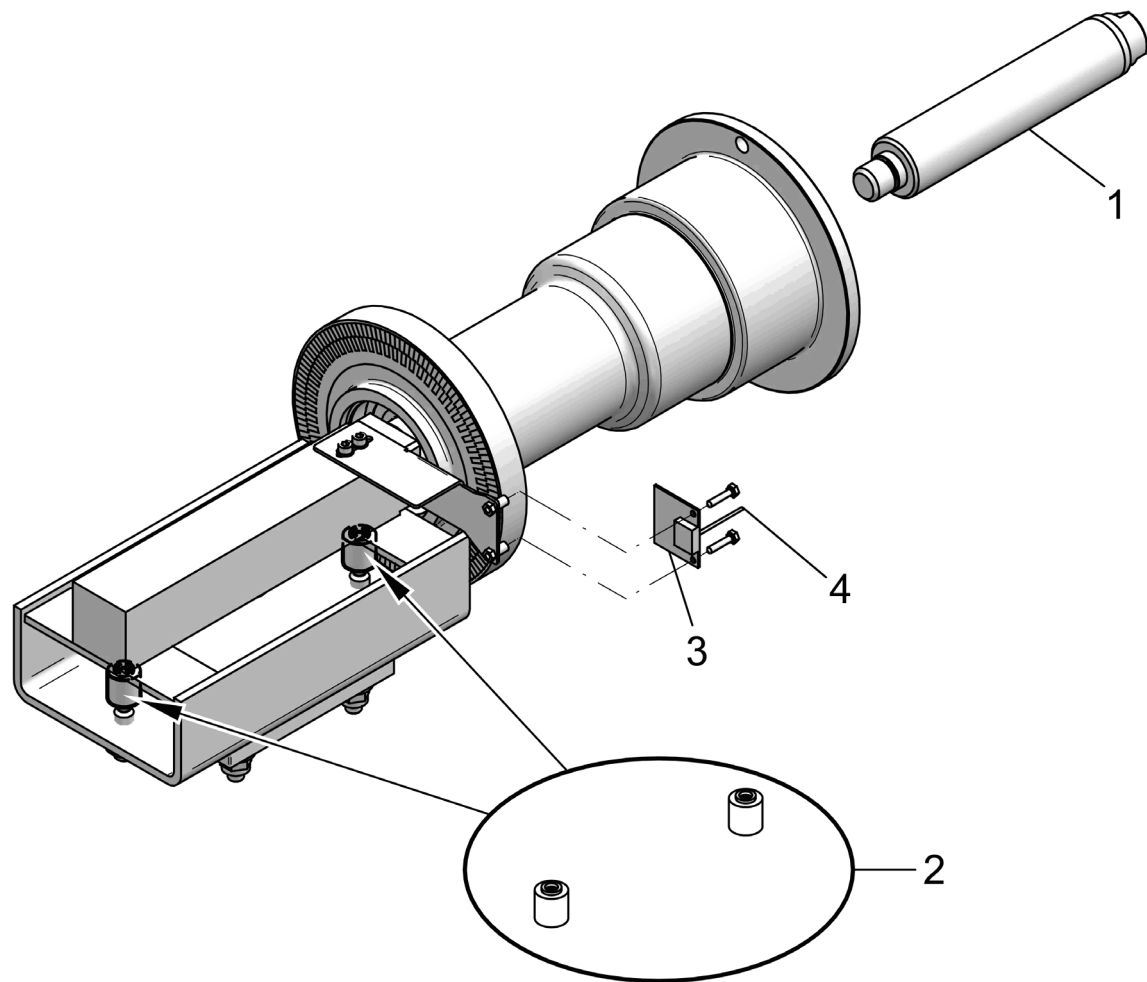
G3.150	G3.150S	GP3.150S	G3.150WS	GP3.150WS	G3.150WSPLUS	GP3.150WSPLUS	G3.150SA	G3.150WSA	
OPT	OPT	OPT	OPT	OPT	OPT	OPT	OPT	OPT	
 RAVAGLIOLI S.p.A.		LISTA DEI COMPONENTI - LIST OF COMPONENTS - TEILELISTE LISTE DES PIÈCES DÉTACHÉES - LISTA DE PIEZAS				KIT STAMPANTE PRINTER KIT DRUCKERKIT KIT IMPRIMANTE KIT IMPRESORA			
		Tavola N°7 - Rev. 0		GAR329					Pag. 18 di 58






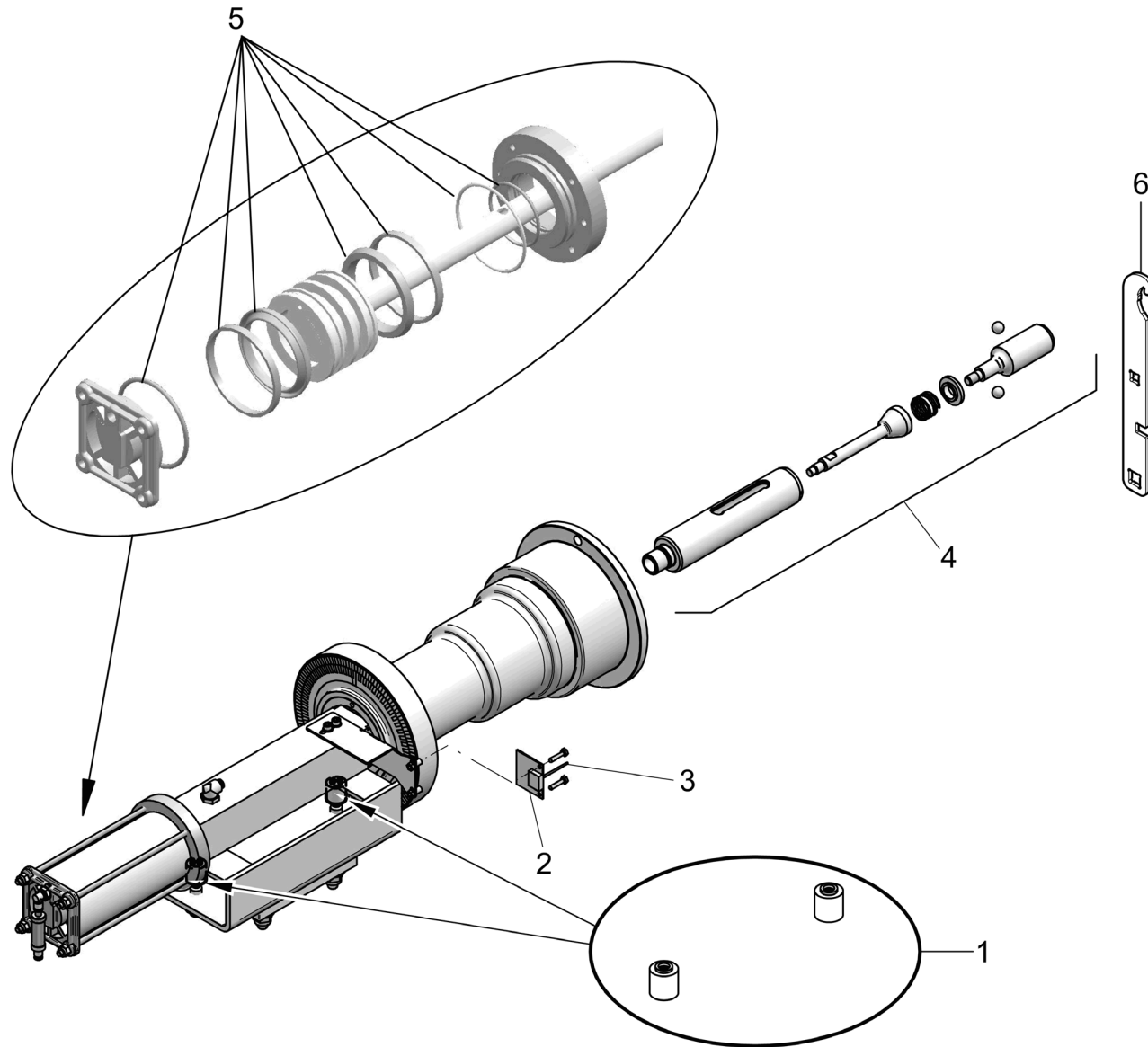
G3.150	G3.150S	GP3.150S	G3.150WS	GP3.150WS	G3.150WSPLUS	GP3.150WSPLUS	G3.150SA	G3.150WSA	
•	•		•		•		•	•	
 RAVAGLIOLI S.p.A.		LISTA DEI COMPONENTI - LIST OF COMPONENTS - TEILELISTE LISTE DES PIÈCES DÉTACHÉES - LISTA DE PIEZAS			GRUPPO MISURA DISTANZA AUTOMATICO AUTOMATIC DISTANCE MEASURE UNIT AUTOMATISCHER SATZ FÜR ABSTANDSMESSUNG GROUPE MESURE DISTANCE AUTOMATIQUE GRUPO MEDICIÓN DISTANCIA AUTOMÁTICA			Pag. 20 di 58	
Tavola N°8A - Rev. 0			129690331						




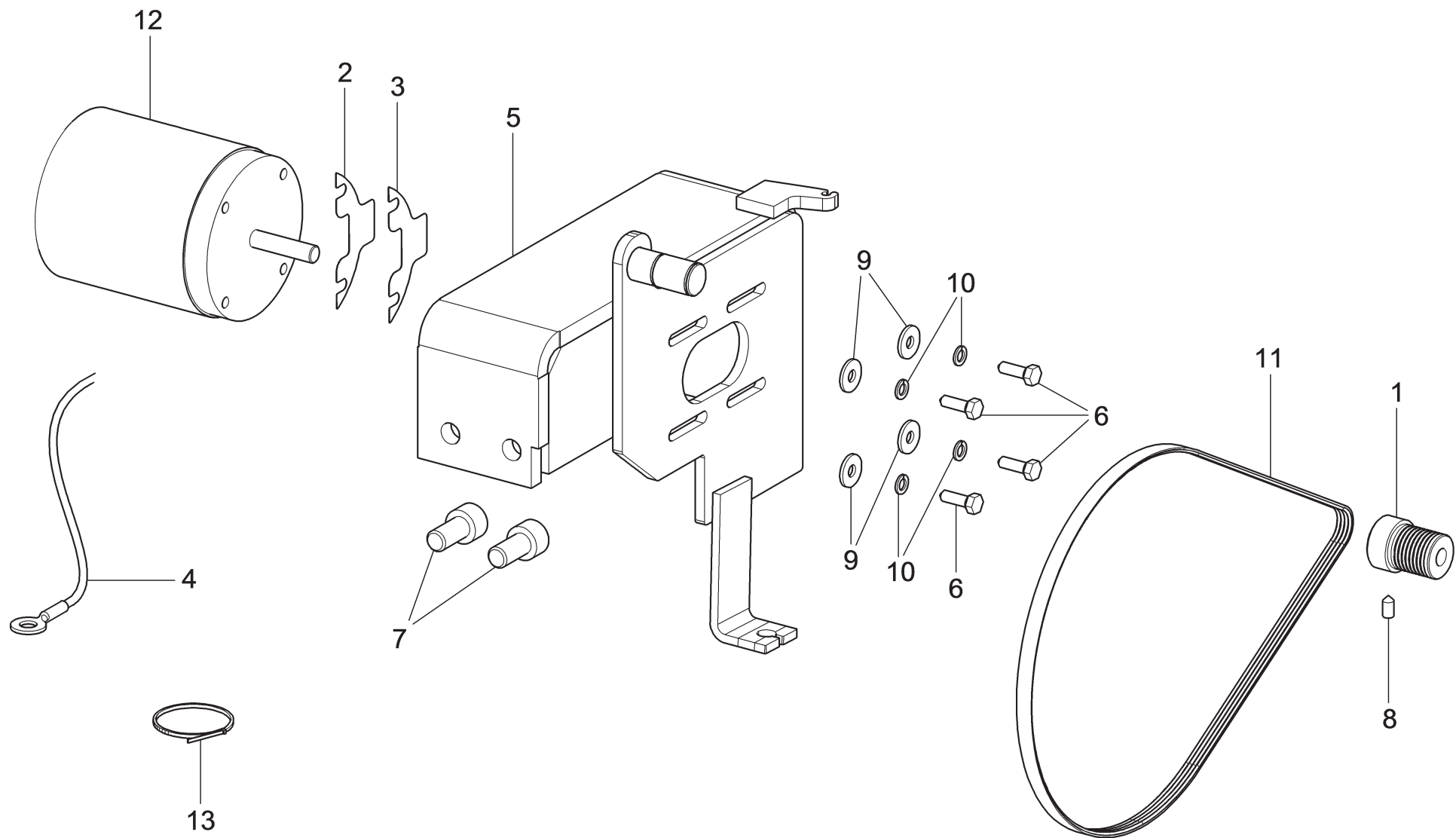
G3.150	G3.150S	GP3.150S	G3.150WS	GP3.150WS	G3.150WSPLUS	GP3.150WSPLUS	G3.150SA	G3.150WSA		
		•		•		•				
 RAVAGLIOLI S.p.A.		LISTA DEI COMPONENTI - LIST OF COMPONENTS - TEILELISTE LISTE DES PIÈCES DÉTACHÉES - LISTA DE PIEZAS				GRUPPO MISURA DISTANZA AUTOMATICO AUTOMATIC DISTANCE MEASURE UNIT AUTOMATISCHER SATZ FÜR ABSTANDSMESSUNG GROUPE MESURE DISTANCE AUTOMATIQUE GRUPO MEDICIÓN DISTANZIA AUTOMÁTICA				
		Tavola N°8B - Rev. 0		129690380						 Pag. 22 di 58




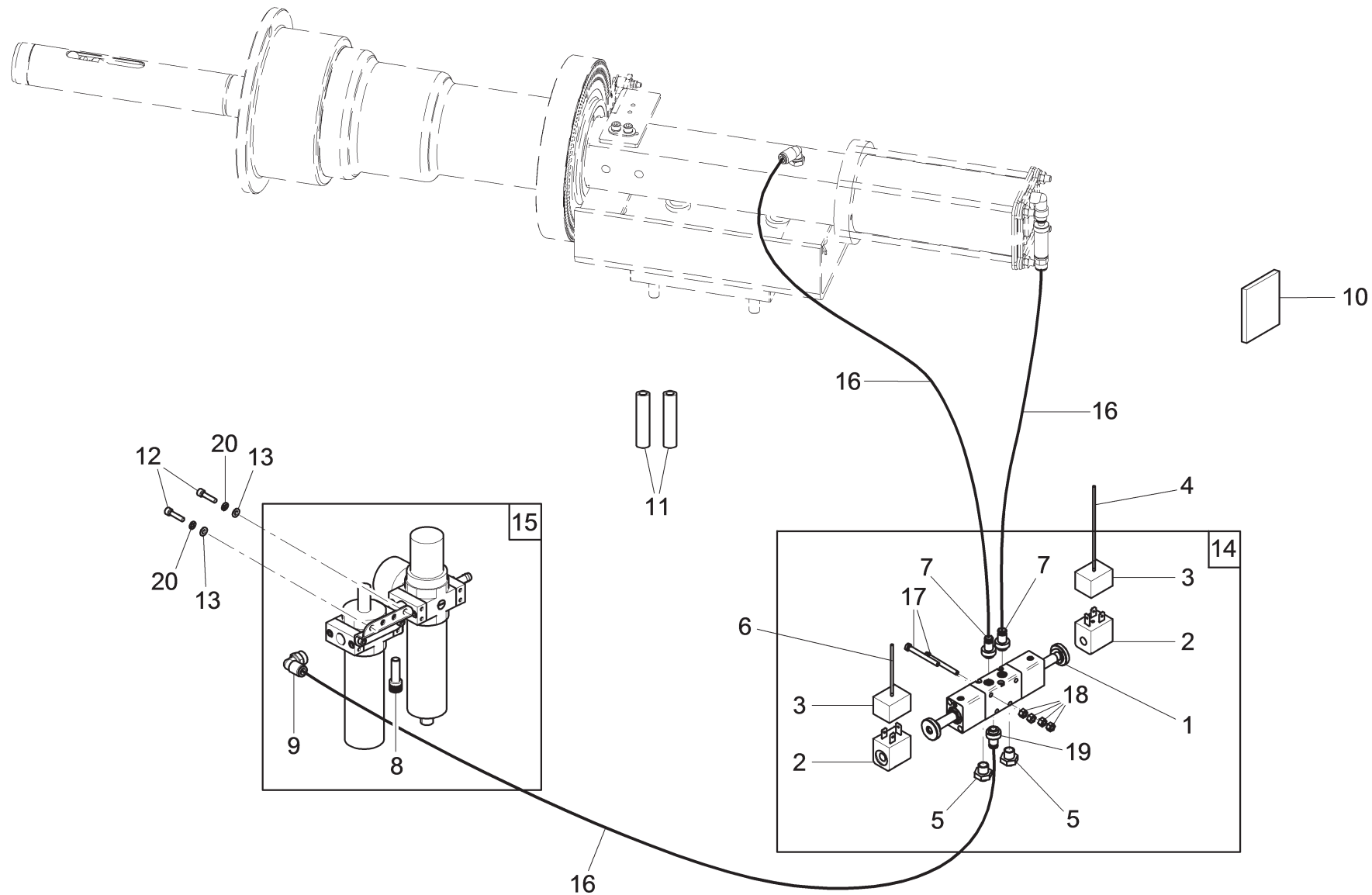
G3.150	G3.150S	GP3.150S	G3.150WS	GP3.150WS	G3.150WSPLUS	GP3.150WSPLUS	G3.150SA	G3.150WSA		
•	•		•		•		•	•		
 RAVAGLIOLI S.p.A.		LISTA DEI COMPONENTI - LIST OF COMPONENTS - TEILELISTE LISTE DES PIÈCES DÉTACHÉES - LISTA DE PIEZAS				GRUPPO ROTANTE ROTATING UNIT ROTIERENDES AGGREGAT GROUPE ROTATIF GRUPO GIRATORIO				
		Tavola N°9A - Rev. 0		129690090						Pag. 24 di 58





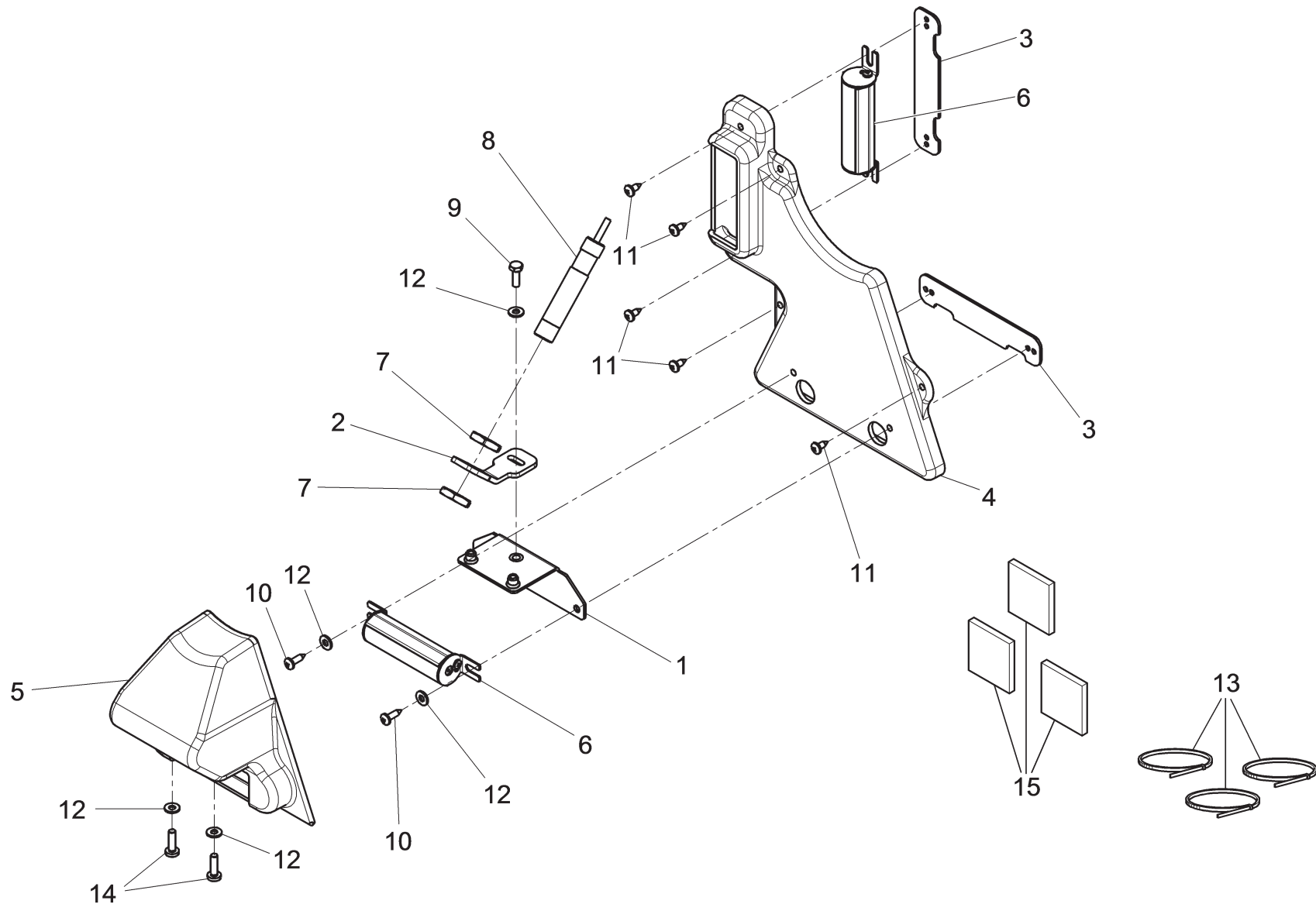
G3.150	G3.150S	GP3.150S	G3.150WS	GP3.150WS	G3.150WSPLUS	GP3.150WSPLUS	G3.150SA	G3.150WSA		
		•		•		•				
 RAVAGLIOLI S.p.A.		LISTA DEI COMPONENTI - LIST OF COMPONENTS - TEILELISTE LISTE DES PIÈCES DÉTACHÉES - LISTA DE PIEZAS				GRUPPO ROTANTE COMPLETO COMPLETE ROTARY UNIT KOMPLETTER ROTIERENDER SATZ GROUPE ROTATIF COMPLET GRUPO GIRATORIO COMPLETO			▶	
		Tavola N°9B - Rev. 0		129690030					▶	
									Pag. 26 di 58	





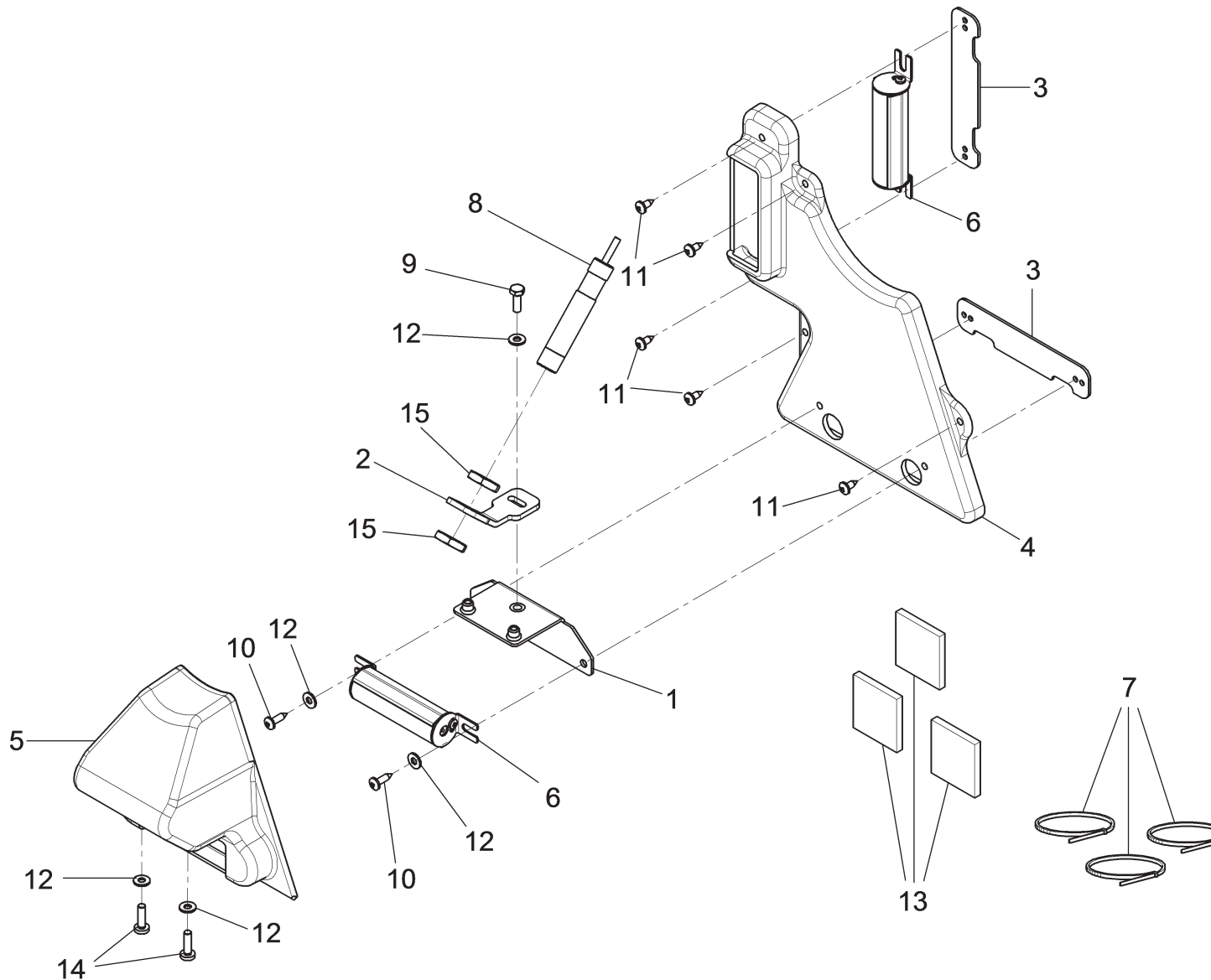
G3.150	G3.150S	GP3.150S	G3.150WS	GP3.150WS	G3.150WSPLUS	GP3.150WSPLUS	G3.150SA	G3.150WSA	
•	•	•	•	•	•	•	•	•	
 RAVAGLIOLI S.p.A.		LISTA DEI COMPONENTI - LIST OF COMPONENTS - TEILELISTE LISTE DES PIECES DETACHEES - LISTA DE PIEZAS			GRUPPO MOTORE MOTOR UNIT MOTORSATZ GROUPE MOTEUR GRUPO MOTOR			Pag. 28 di 58	
Tavola N°10 - Rev. 0			129690073						



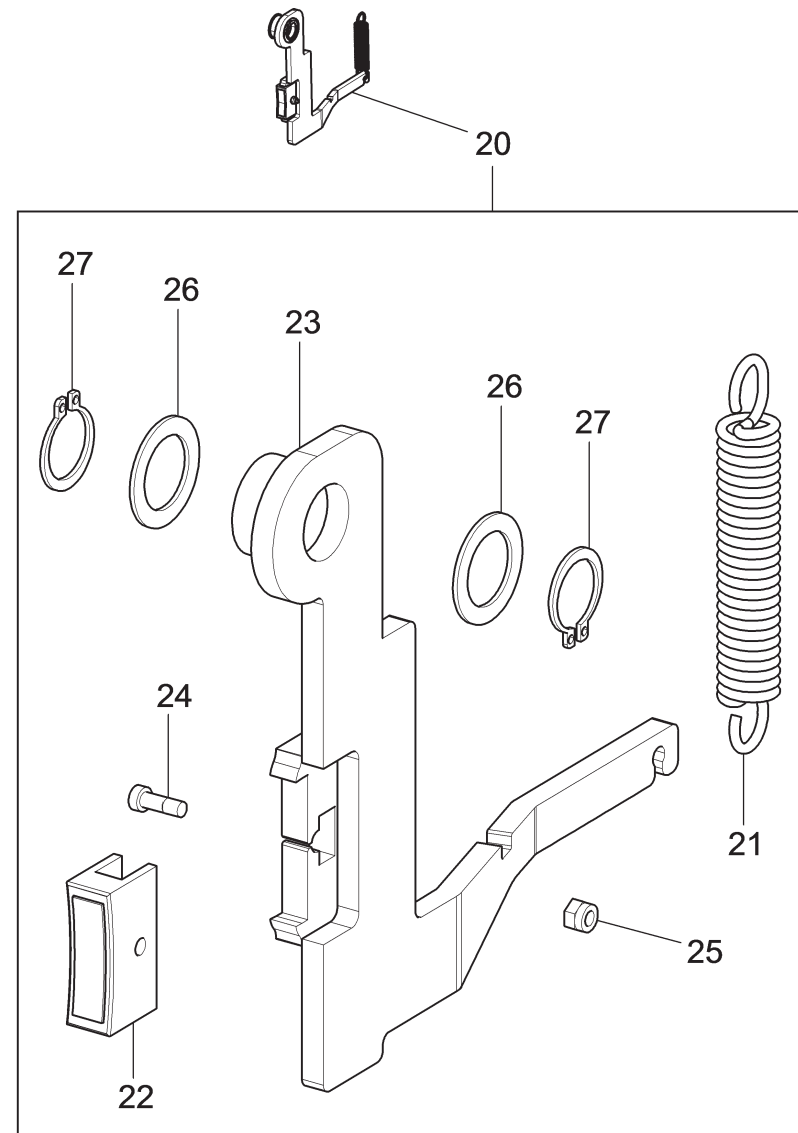
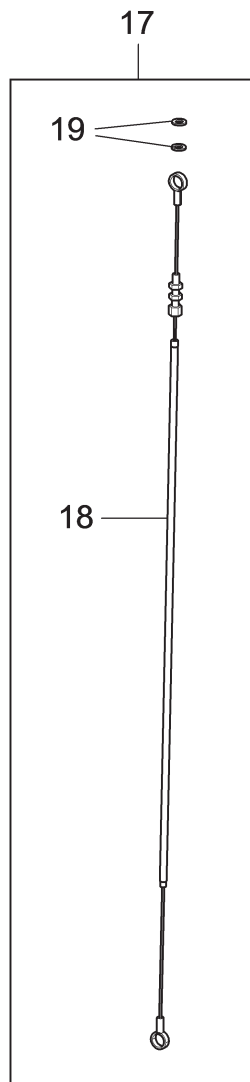
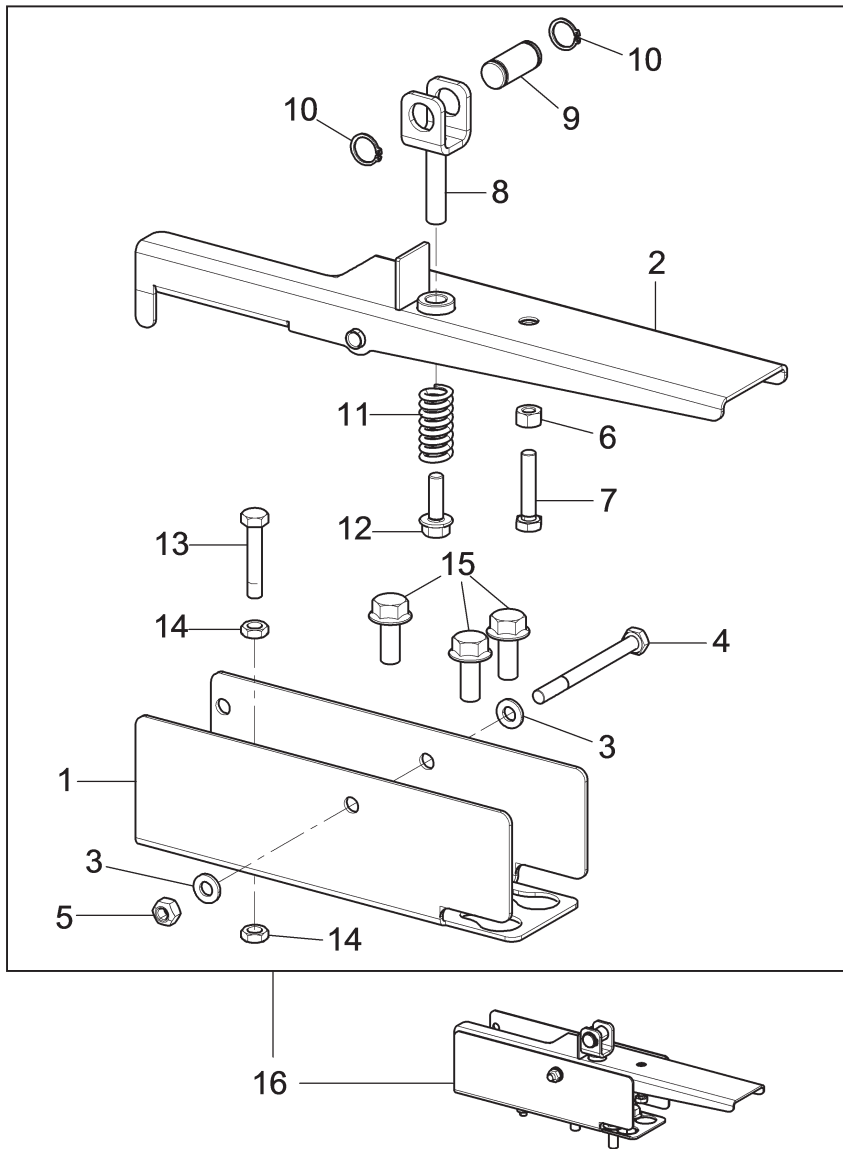
G3.150	G3.150S	GP3.150S	G3.150WS	GP3.150WS	G3.150WSPLUS	GP3.150WSPLUS	G3.150SA	G3.150WSA	
		•		•		•			
 RAVAGLIOLI S.p.A.		LISTA DEI COMPONENTI - LIST OF COMPONENTS - TEILELISTE LISTE DES PIÈCES DÉTACHÉES - LISTA DE PIEZAS			IMPIANTO SERRAGGIO PNEUMATICO PNEUMATIC TIGHTENING SYSTEM ANLAGE FÜR PNEUMATISCHE AUFSPANNUNG SYSTÈME SERRAGE PNEUMATIQUE SISTEMA APRIETE NEUMÁTICO			 Pag. 30 di 58	
		Tavola N°11 - Rev. 0		129390311					






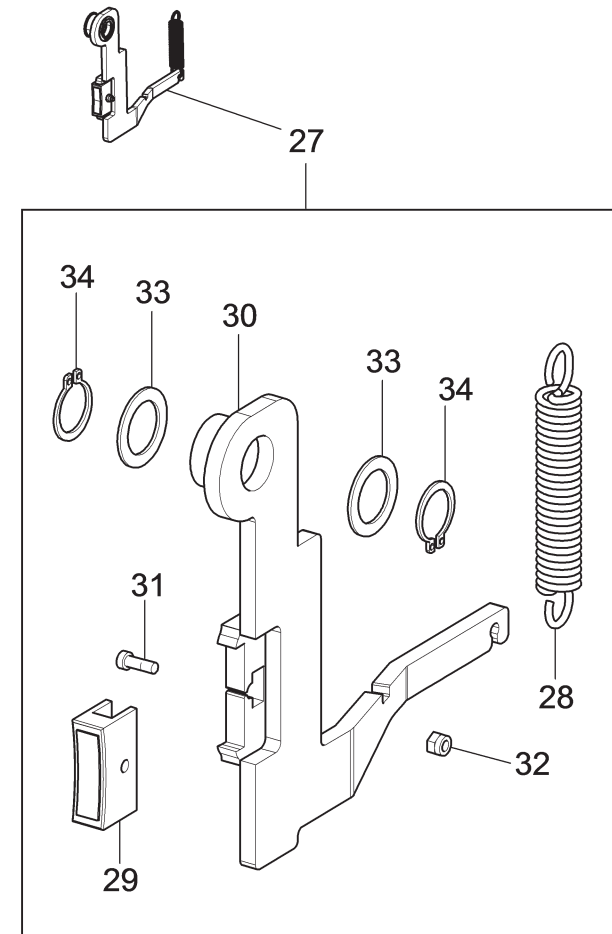
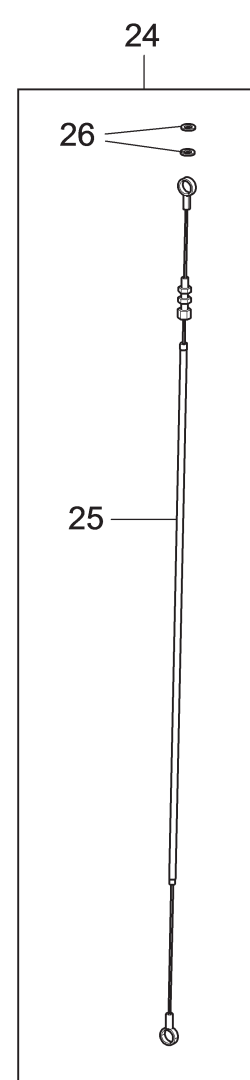
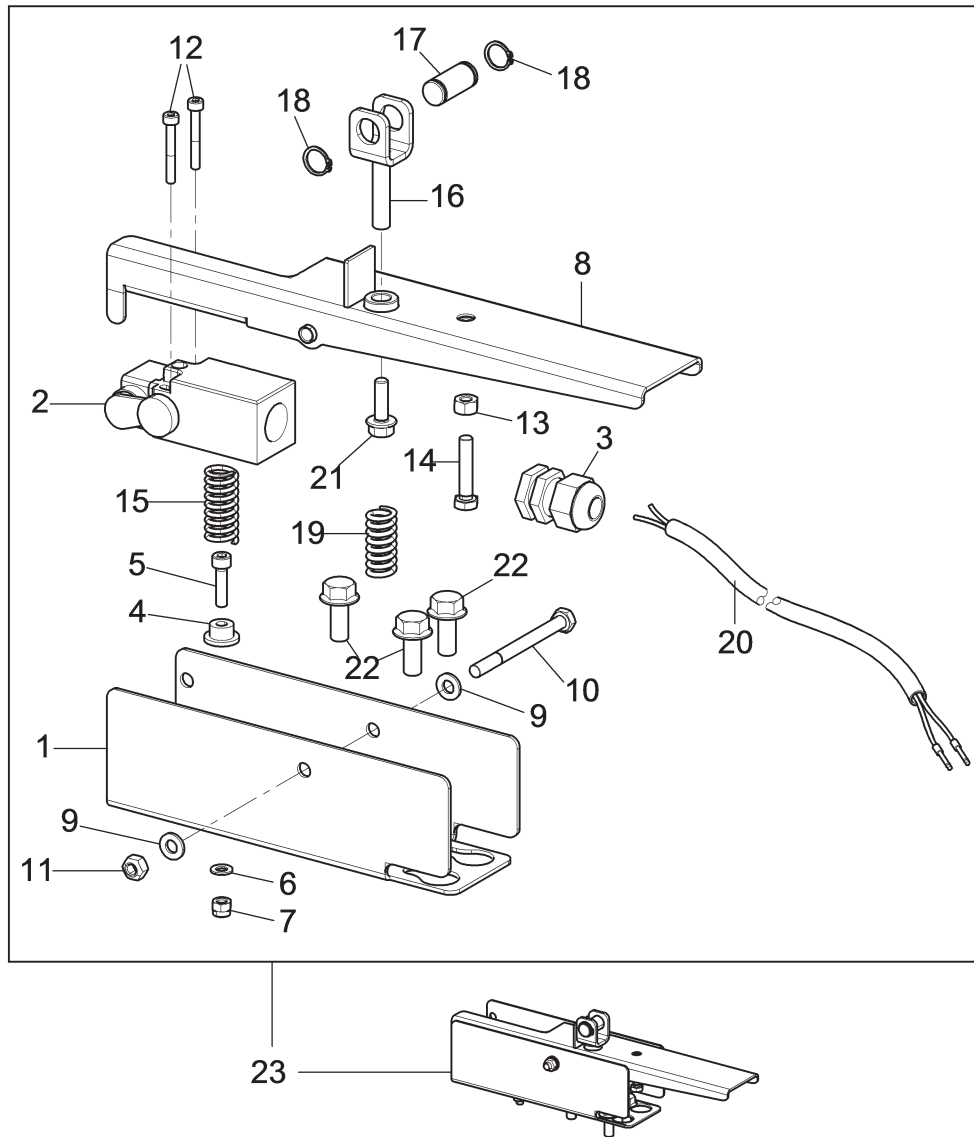
G3.150	G3.150S	GP3.150S	G3.150WS	GP3.150WS	G3.150WSPLUS	GP3.150WSPLUS	G3.150SA	G3.150WSA	
	•	•	•	•	•	•			
 RAVAGLIOLI S.p.A.		LISTA DEI COMPONENTI - LIST OF COMPONENTS - TEILELISTE LISTE DES PIÈCES DÉTACHÉES - LISTA DE PIEZAS			GRUPPO LASER FISSO + ILLUMINATORE FIXED LASER + LED LIGHT FESTLASER + BELEUCHTUNG GROUPE LASER FIXE + DISPOSITIF D'ÉCLAIRAGE GRUPO LASER FIJO + ILUMINADOR				
		Tavola N°12A - Rev. 0		129794160		Pag. 32 di 58			




G3.150	G3.150S	GP3.150S	G3.150WS	GP3.150WS	G3.150WSPLUS	GP3.150WSPLUS	G3.150SA	G3.150WSA	
							•	•	
 RAVAGLIOLI S.p.A.						LISTA DEI COMPONENTI - LIST OF COMPONENTS - TEILELISTE LISTE DES PIÈCES DÉTACHÉES - LISTA DE PIEZAS			 
Tavola N°12B - Rev. 0				129795510		GRUPPO LASER FISSO + ILLUMINATORE FDA FIXED LASER + FDA LED LIGHT FESTLASER + FDA BELEUCHTUNG SATZ GROUPE LASER FIXE + DISPOSITIF D'ÉCLAIRAGE FDA GRUPO LASER FIJO + ILUMINADOR FDA			Pag. 34 di 58



G3.150	G3.150S	GP3.150S	G3.150WS	GP3.150WS	G3.150WSPLUS	GP3.150WSPLUS	G3.150SA	G3.150WSA	
•	•		•		•		•	•	
 LISTA DEI COMPONENTI - LIST OF COMPONENTS - TEILELISTE LISTE DES PIÈCES DÉTACHÉES - LISTA DE PIEZAS						GRUPPO PEDALE FRENO BRAKE PEDAL UNIT BREMSE PEDALSATZ GROUPE PÉDAL FREIN GRUPO PEDAL FRENO			 
Tavola N°13A - Rev. 0				-		Pag. 36 di 58			



G3.150	G3.150S	GP3.150S	G3.150WS	GP3.150WS	G3.150WSPLUS	GP3.150WSPLUS	G3.150SA	G3.150WSA	
		•		•		•			
 RAVAGLIOLI S.p.A.		LISTA DEI COMPONENTI - LIST OF COMPONENTS - TEILELISTE LISTE DES PIÈCES DÉTACHÉES - LISTA DE PIEZAS			GRUPPO PEDALE FRENO SERRAGGIO PNEUMATICO PNEUMATIC CLAMPING BRAKE PEDAL UNIT PNEUMATISCHE KLEMMUNG BREMSE PEDALSATZ GROUPE PÉDAL FREIN SERRAGE PNEUMATIQUE GRUPO PEDALE FRENO APRIETE NEUMÁTICO			Pag. 38 di 58	
Tavola N°13B - Rev. 0				-					



RAVAGLIOLI S.p.A.

LISTA DEI COMPONENTI - LIST OF COMPONENTS - TEILELISTE
LISTE DES PIÈCES DÉTACHÉES - LISTA DE PIEZAS

Tavola N°13B - Rev. 0

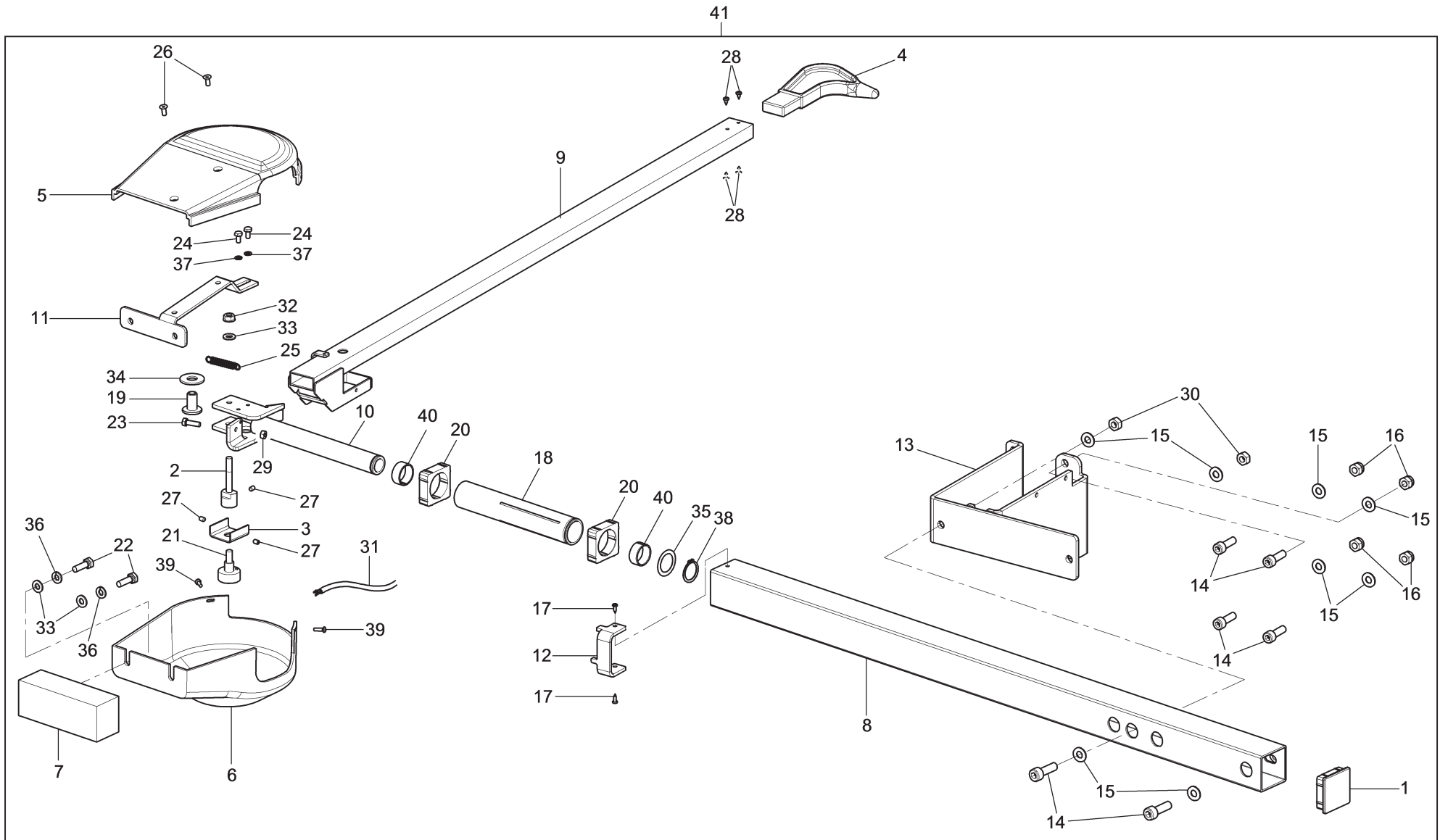
-



GRUPPO PEDALE FRENO SERRAGGIO PNEUMATICO
PNEUMATIC CLAMPING BRAKE PEDAL UNIT
PNEUMATISCHE KLEMMUNG BREMSE PEDALSATZ
GROUPE PÉDAL FREIN SERRAGE PNEUMATIQUE
GRUPO PEDALE FRENO APRIETE NEUMÁTICO

Pag. 39 di 58

G3.150	G3.150S	GP3.150S	G3.150WS	GP3.150WS	G3.150WSPLUS	GP3.150WSPLUS	G3.150SA	G3.150WSA		
		•		•		•				
#		D.R	N	Descrizione	Description	Beschreibung	Description	Descripción		

1	✓		129617860	Base pedale	Pedal base	Pedalsockel	Embase pédale	Base pedal		
2	✓		527059	Finecorsa	Limit switch	Endschalter	Fin de course	Fin de carrera		
3	✓		599131	Passacavo	Cable press	Kabelhalter	Presse-câble	Prensacable		
4	✓		129312130	Fermo molla	Spring stop	Federhalterung	Arrêt ressort	Traba resorte		
5	✓		206208	VTCEI M5x20	TCEI M5x20 screw	Schraube TCEI M5x20	Vis TCEI M5x20	Tornillo TCEI M5x20		
6	✓		236026	Rondella 5,3	5,3 washer	Beilagscheibe 5,3	Rondelle 5,3	Arandela 5,3		
7	✓		228009	Dado autobloccante M5	M5 self-locking nut	Mutter selbstsperrend M5	Écrou auto-bloquant M5	Tuerca autobloccante M5		
8	✓		129617851	Insieme pedale	Pedal assembly	Pedalsatz	Assemblage pédale	Ensamblado pedal		
9	✓		236004	Rondella piana 6,4	6,4 flat washer	Ebene Scheibe 6,4	Rondelle plane 6,4	Arandela plana 6,4		
10	✓		201214	VTE M6x70	TE M6x70 screw	Schraube TE M6x70	Vis TE M6x70	Tornillo TE M6x70		
11	✓		228301	Dado biblock M6	M6 biblock nut	Biblock Mutter M6	Écrou biblock M6	Tuerca biblock M6		
12	✓		206356	VTCEI M4x30	TCEI M4x30 screw	Schraube TCEI M4x30	Vis TCEI M4x30	Tornillo TCEI M4x30		
13	✓		222007	Dado alto M6	M6 high nut	Obere Mutter M6	Écrou haut M6	Tuerca alta M6		
14	✓		203128	VTE M6x30	TE M6x30 screw	Schraube TE M6x30	Vis TE M6x30	Tornillo TE M6x30		
15	✓		129330310	Molla	Spring	Feder	Ressort	Resorte		
16	✓		129617990	Forcella	Fork	Gabel	Fourche	Horquilla		
17	✓		129617870	Spina	Pin	Stecker	Goupille	Enchufe		
18	✓		243005	Seeger est.12	Ring 12	Ring 12	Anneau 12	Anillo 12		
19	✓		129618030	Molla CMP	CMP spring	Feder CMP	Ressort CMP	Resorte CMP		
20	✓		15206	Cavo	Cable	Kabel	Câble	Cable		
21	✓		272021	VTE M6x20 flangiata	TE M6x20 flanged screw	Schraube TE M6x20 geflan-scht	Vis TE M6x20 flangée	Tornillo TE M6x20 brida		
22	✓		272035	VTE M8x20	TE M8x20 screw	Schraube TE M8x20	Vis TE M8x20	Tornillo TE M8x20		
23	✓		129690591	Gruppo pedale freno serraggio pneumatico	Pneumatic clamping brake pedal unit	Pneumatische Klemmung Bremse Pedalsatz	Groupe pédal frein serrage pneumatique	Grupo pedale freno apriete neumático		
24	✓		129690152	Gruppo azionamento freno	Brake operation group	Satz für Bremsbetätigung	Groupe actionnement frein	Grupo accionamiento freno		
25	✓		129612193	Cavo	Cable	Kabel	Câble	Cable		
26	✓		236004	Rondella piana 6,4	6,4 flat washer	Ebene Scheibe 6,4	Rondelle plane 6,4	Arandela plana 6,4		
27	✓		129690292	Gruppo freno	Brake unit	Bremsatz	Groupe frein	Grupo freno		
28	✓		129717310	Molla	Spring	Feder	Ressort	Resorte		
29	✓		129612180	Pastiglia	Plug nut	Pastill	Pastille	Pastilla		
30	✓		129613223	Leva freno	Brake lever	Bremshebel	Levier frein	Palanca freno		
31	✓		206319	VTCEI M3x16	TCEI M3x16 screw	Schraube TCEI M3x16	Vis TCEI M3x16	Tornillo TCEI M3x16		
32	✓		228037	Dado autobloccante basso M3	M3 low self-locking nut	Untere Selbstmutter M3	Écrou auto-bloquant bas M3	Tuerca autobloccante bajo M3		
33	✓		237519	Rondella 15x22x1	30x42x0,5 washer	Beilagscheibe 15x22x1	Rondelle 15x22x1	Arandela 15x22x1		
34	✓		243007	Seeger est. 15	External seeger 15	Seeger aussen 15	Anneau de retenue extérieur 15	Seeger esterno 15		



G3.150	G3.150S	GP3.150S	G3.150WS	GP3.150WS	G3.150WSPLUS	GP3.150WSPLUS	G3.150SA	G3.150WSA	
	•	•					•		
 RAVAGLIOLI S.p.A.		LISTA DEI COMPONENTI - LIST OF COMPONENTS - TEILELISTE LISTE DES PIÈCES DÉTACHÉES - LISTA DE PIEZAS			CALIBRO LARGHEZZA EXTERNAL DATA GAUGE KALIBER FÜR BREITE CALIBRE LARGEUR CALIBRE ANCHO			 Pag. 40 di 58	
Tavola N°14 - Rev. 0			GAR306						



RAVAGLIOLI S.p.A.

LISTA DEI COMPONENTI - LIST OF COMPONENTS - TEILELISTE
LISTE DES PIÈCES DÉTACHÉES - LISTA DE PIEZAS

Tavola N°14 - Rev. 0

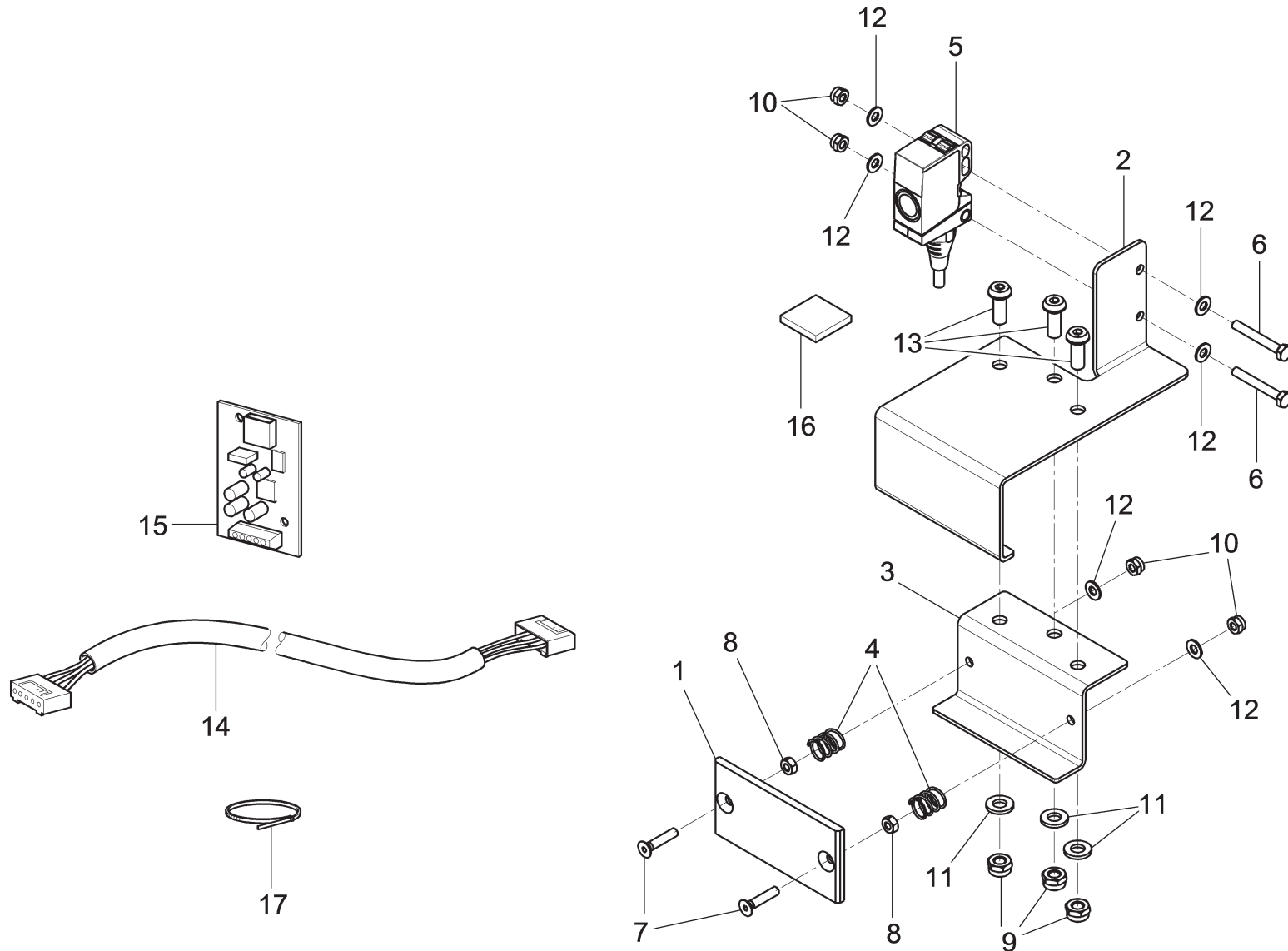
GAR306




CALIBRO LARGHEZZA
EXTERNAL DATA GAUGE
KALIBER FÜR BREITE
CALIBRE LARGEUR
CALIBRE ANCHO

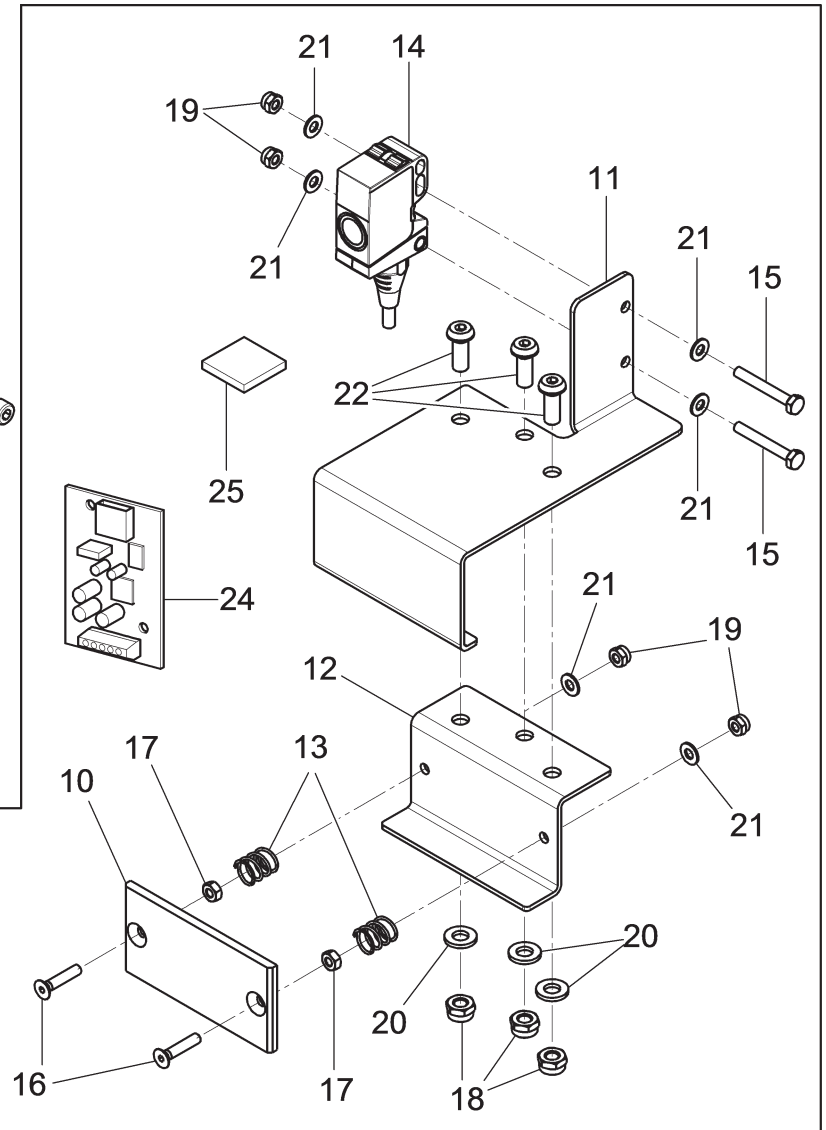
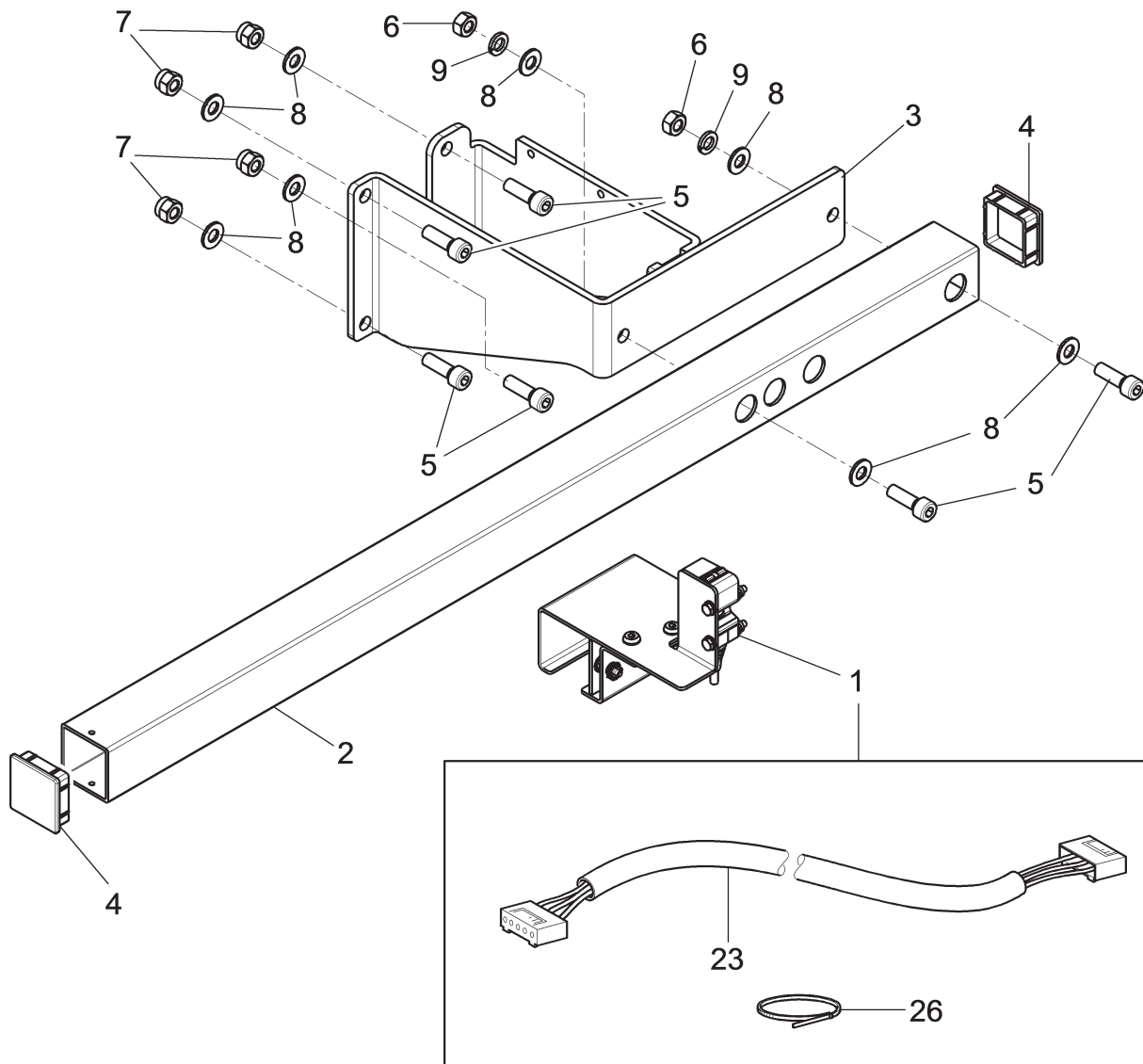
Pag. 41 di 58



G3.150	G3.150S	GP3.150S	G3.150WS	GP3.150WS	G3.150WSPLUS	GP3.150WSPLUS	G3.150SA	G3.150WSA		
	•	•					•			
#		D.R	N	Descrizione	Description	Beschreibung	Description	Descripción		

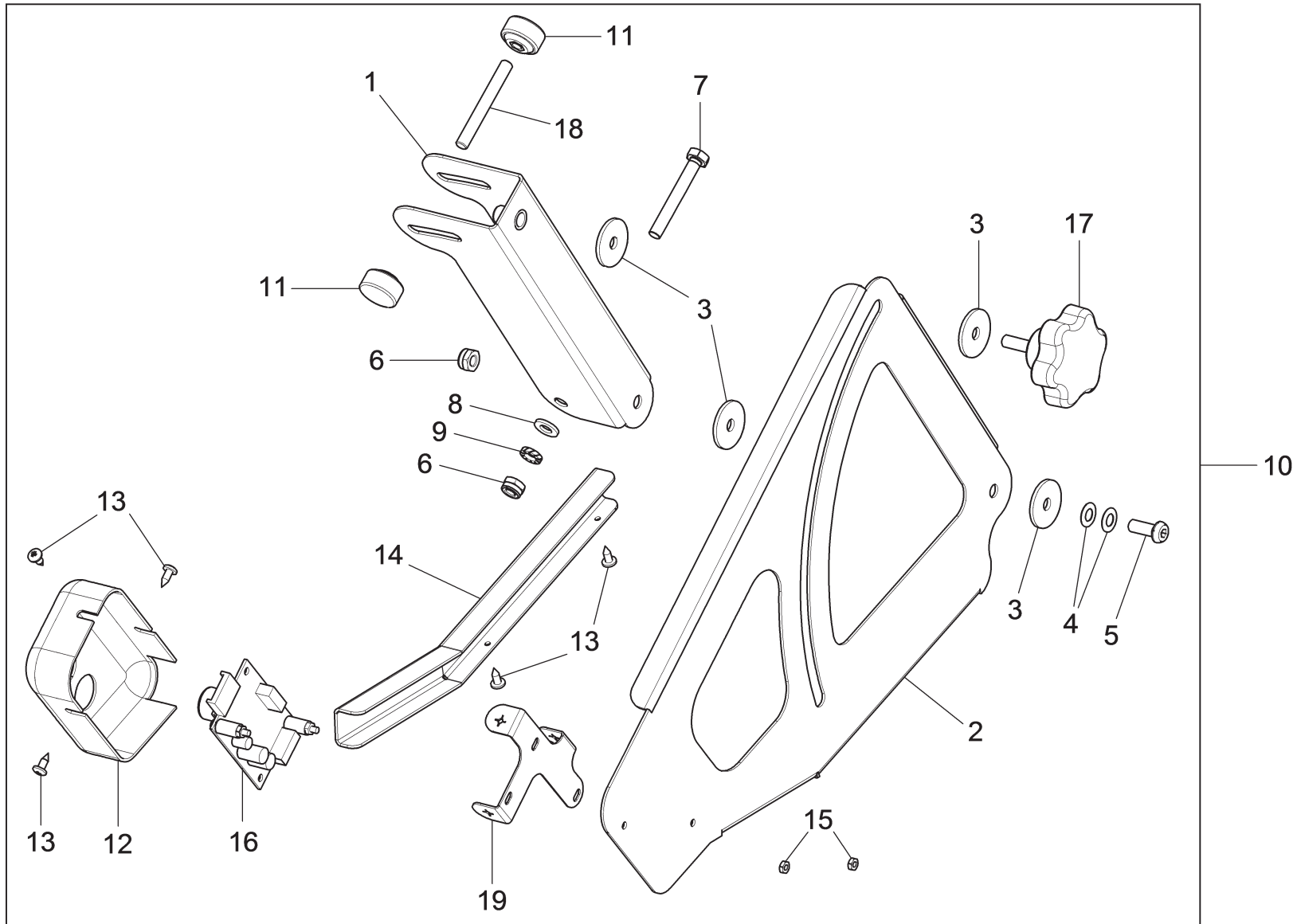
1	✓		10885	Tappo	Cap	Stöpsel	Bouchon	Tapa		
2	✓		129516140	Giunto potenziometro	Potentiometer joint	Potenzimetersgelenk	Joint potentiomètre	Junta potenciómetro		
3	✓		129516150	Attacco potenziometro	Potentiometer coupling	Potenzimetersanschluss	Branchement potentiomètre	Connexión potenciómetro		
4	✓		129516160	Puntalino	Push rod	Spitze	Embout	Puntal		
5	✓		129516200	Carter copertura superiore	Upper covering guard	Obere Abdecksgehäuse	Carter couverture supérieure	Cárter tapado superior		
6	✓		129516210	Carter copertura inferiore	Lower covering guard	Untere Abdecksgehäuse	Carter couverture inférieure	Cárter tapado inferior		
7	✓		129516240	Contrappeso	Counter weight	Gegengewicht	Contre-poids	Contrapeso		
8	✓		129516260	Tubo	Pipe	Schlauch	Tuyau	Tubo		
9	✓		129516370	Gruppo asta calibro	Caliper rod unit	Kaliperstangensatz	Groupe tige calibre	Grupo vástago calibre		
10	✓		129516380	Assieme forcella	Fork assembly	Gabelsatz	Assemblage fourche	Ensamblado horquilla		
11	✓		129516390	Gruppo supporto contrappeso	Counter weight support unit	Gegengewichtsträgersatz	Groupe support contre-poids	Grupo soporte contrapeso		
12	✓		129516440	Fermo rotazione	Rotation stopper	Rotationshalterung	Arrêt rotation	Traba rotación		
13	✓		129516410	Staffa saldata	Welded bracket	Geschweißte Bügel	Bride soudé	Brida soldada		
14	✓		206038	VTCEI M8x25	TCEI M8x25 screw	Schraube TCEI M8x25	Vis TCEI M8x25	Tornillo TCEI M8x25		
15	✓		236006	Rondella piana 8,4	8,4 flat washer	Ebene Scheibe 8,4	Rondelle plane 8,4	Arandela plana 8,4		
16	✓		228011	Dado autobloccante M8	M8 self-locking nut	Mutter selbstsperrend M8	Écrou auto-bloquant M8	Tuerca autobloccante M8		
17	✓		220120	VTCEB 3,5x9,5	TCB screw 3,5x9,5	Schraube TCB 3,5x9,5	Vis TCB 3,5x9,5	Tornillo TCB 3,5x9,5		
18	✓		14778	Manicotto	Sleeve	Muffe	Manchon	Manguito		
19	✓		15263	Boccola	Bushing	Büchse	Douille	Casquillo		
20	✓		15267	Sostegno manicotto	Sleeve support	Muffenhalterung	Support manchon	Soporte manguito		
21	✓		19946	Potenziometro	Potentiometer	Potenzimeter	Potentiomètre	Potenciómetro		
22	✓		203021	VTE M6x20	TE M6x20 screw	Schraube TE M6x20	Vis TE M6x20	Tornillo TE M6x20		
23	✓		203146	VTE M5x16	TE M5x16 screw	Schraube TE M5x16	Vis TE M5x16	Tornillo TE M5x16		
24	✓		203228	VTE M4x8	TE M4x8 screw	Schraube TE M4x8	Vis TE M4x8	Tornillo TE M4x8		
25	✓		918027	Molla TRZ	TRZ spring	Feder TRZ	Ressort TRZ	Resorte TRZ		
26	✓		209167	VTPSEI M4x10	TSPEI M4x10 screw	Schraube TSPEI M4x10	Vis TSPEI M4x10	Tornillo TSPEI M4x10		
27	✓		213165	VSTEI M4x6	STEI M4x6 screw	Schraube STEI M4x6	Vis STEI M4x6	Tornillo STEI M4x6		
28	✓		220011	VTCEB 2,9x6,5	2,9x6,5 TCB screw	Schraube TCB 2,9x6,5	Vis TCB 2,9x6,5	Tornillo TCB 2,9x6,5		
29	✓		224005	Dado medio M5	M5 middle nut	Mittlere Mutter M5	Écrou moyen M5	Tuerca media M5		
30	✓		224009	Dado esagonale medio M8	M8 middle hexagonal nut	Mittlere sechswinkling Mutter M8	Écrou hexagonal moyen M8	Tuerca hexagonal medio M8		
31	✓		15373	Cavo prolunga potenziometro	Potentiometer extension cable	Kabel der Potentiometer-verlängerung	Câble rallonge potentiomètre	Cable alargador potenciómetro		
32	✓		228010	Dado autobloccante M6	M6 self-locking nut	Mutter selbstsperrend M6	Écrou autobloccante M6	Tuerca autobloccante M6		
33	✓		236004	Rondella piana 6,4	6,4 flat washer	Ebene Scheibe 6,4	Rondelle plane 6,4	Arandela plana 6,4		
34	✓		237077	Rosetta tranciante	Shear washer	Schneiderrossette	Rondelle tronçonneuse	Roseta cizalla		
35	✓		237510	Rondella di spessore D.20	D.20 thickness washer	Beilagscheibe D.20	Rondelle d'épaisseur D.20	Arandela de espesor D.20		
36	✓		238004	Rondella elastica 6,4	6,4 elastic washer	Elastikscheibe 6,4	Rondelle elastique 6,4	Arandela elástica 6,4		






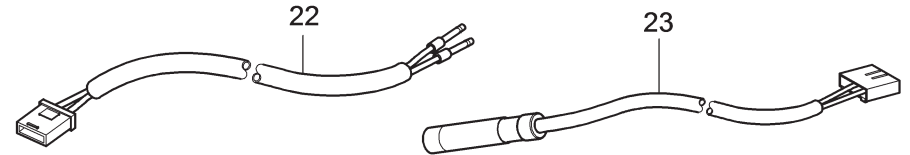
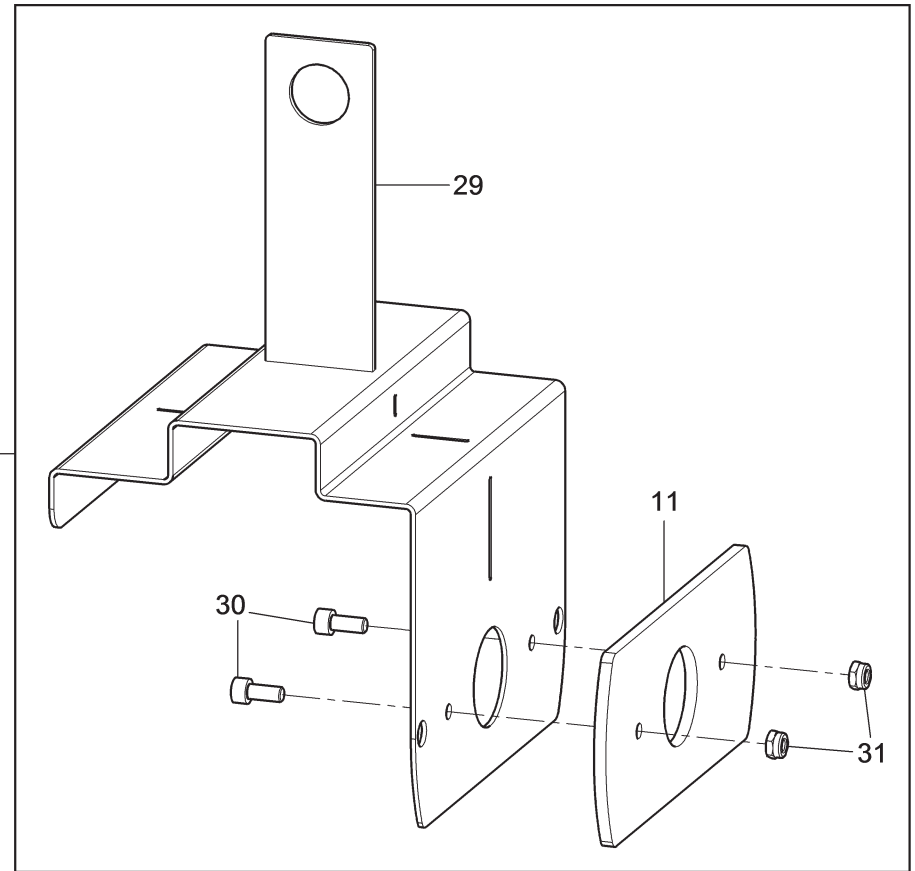
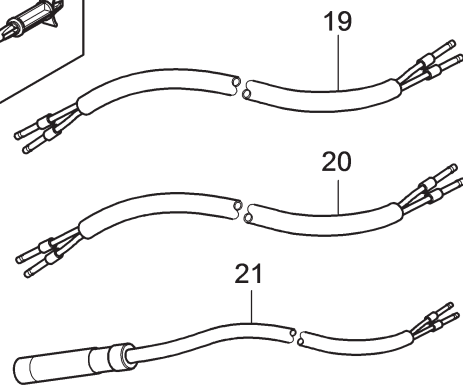
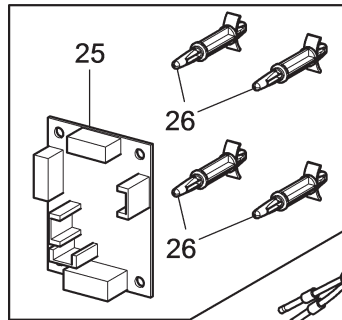
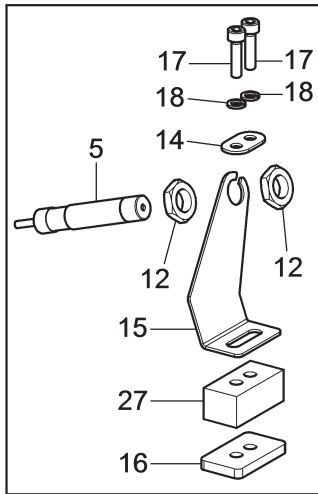
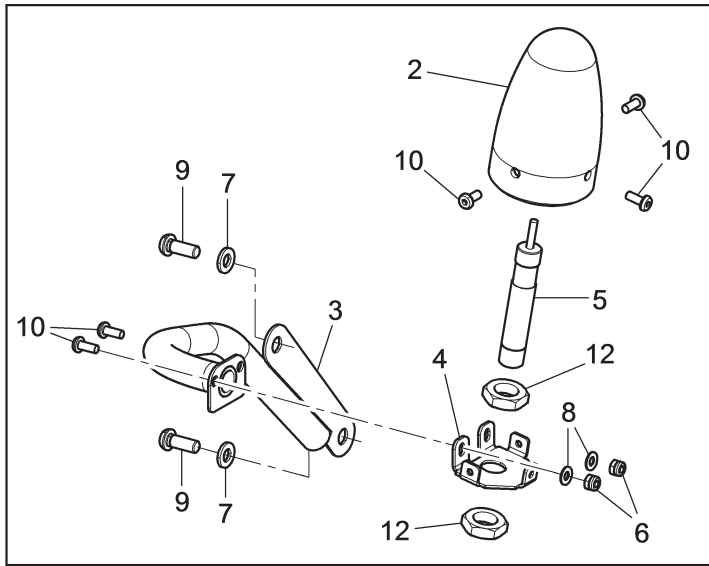
G3.150	G3.150S	GP3.150S	G3.150WS	GP3.150WS	G3.150WSPLUS	GP3.150WSPLUS	G3.150SA	G3.150WSA	
	OPT	OPT					OPT		
 RAVAGLIOLI S.p.A.		LISTA DEI COMPONENTI - LIST OF COMPONENTS - TEILELISTE LISTE DES PIECES DETACHEES - LISTA DE PIEZAS				RUN-OUT AD ULTRASUONI ULTRASOUNDS RUN-OUT ULTRASCHALL RUN-OUT RUN-OUT A ULTRASONOS RUN-OUT DE ULTRASONIDOS			
		Tavola N°15 - Rev. 0		GAR315					 Pag. 43 di 58





G3.150	G3.150S	GP3.150S	G3.150WS	GP3.150WS	G3.150WSPLUS	GP3.150WSPLUS	G3.150SA	G3.150WSA	
OPT			OPT	OPT	OPT	OPT		OPT	
 RAVAGLIOLI S.p.A.		LISTA DEI COMPONENTI - LIST OF COMPONENTS - TEILELISTE LISTE DES PIÈCES DÉTACHÉES - LISTA DE PIEZAS				RUN OUT CON SUPPORTO RUN OUT WITH SUPPORT RUN OUT MIT HALTERUNG RUN OUT AVEC SUPPORT RUN OUT CON SOPORTE			
Tavola N°16 - Rev. 0			GAR377						Pag. 45 di 58



G3.150	G3.150S	GP3.150S	G3.150WS	GP3.150WS	G3.150WSPLUS	GP3.150WSPLUS	G3.150SA	G3.150WSA	
			•	•	•	•		•	
 RAVAGLIOLI S.p.A.		LISTA DEI COMPONENTI - LIST OF COMPONENTS - TEILELISTE LISTE DES PIÈCES DÉTACHÉES - LISTA DE PIEZAS				GRUPPO MISURATORE LARGHEZZA AUTOMATICO AUTOMATIC MEASURING DEVICE UNIT AUTOMATISCHE BREITEN-MESSVORRICHTUNG GROUPE MESUREUR AUTOMATIQUE DE LA LARGEUR GRUPO MEDIDOR ANCHO AUTOMÁTICO			 
		Tavola N°17 - Rev. 0		GAR332					Pag. 47 di 58



G3.150	G3.150S	GP3.150S	G3.150WS	GP3.150WS	G3.150WSPLUS	GP3.150WSPLUS	G3.150SA	G3.150WSA		
OPT	OPT	OPT	OPT	OPT	OPT	OPT	OPT	OPT		
 RAVAGLIOLI S.p.A.						LISTA DEI COMPONENTI - LIST OF COMPONENTS - TEILELISTE LISTE DES PIÈCES DÉTACHÉES - LISTA DE PIEZAS				
Tavola N°18 - Rev. 0				GAR334		DISPOSITIVO LASER ORE 12 LASER DEVICE AT 12 O' CLOCK LASERVORRICHTUNG AUF 12 UHR DISPOSITIF LASER À MIDI DISPOSITIVO LASER A LAS 12			Pag. 49 di 58	



RAVAGLIOLI S.p.A.

LISTA DEI COMPONENTI - LIST OF COMPONENTS - TEILELISTE
LISTE DES PIÈCES DÉTACHÉES - LISTA DE PIEZAS

Tavola N°18 - Rev. 0

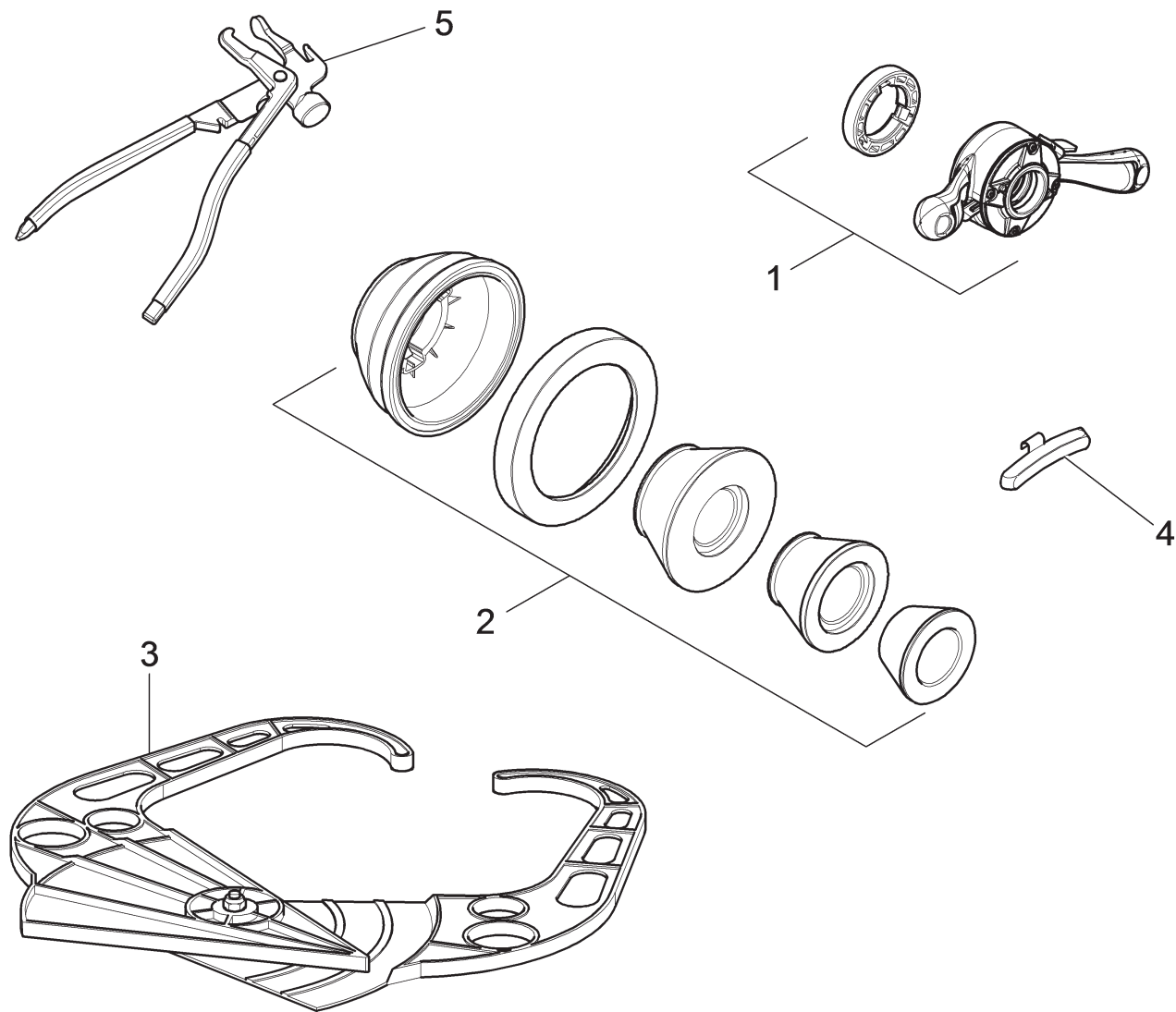
GAR334


DISPOSITIVO LASER ORE 12
LASER DEVICE AT 12 O' CLOCK
LASERVORRICHTUNG AUF 12 UHR
DISPOSITIF LASER À MIDI
DISPOSITIVO LÁSER A LAS 12

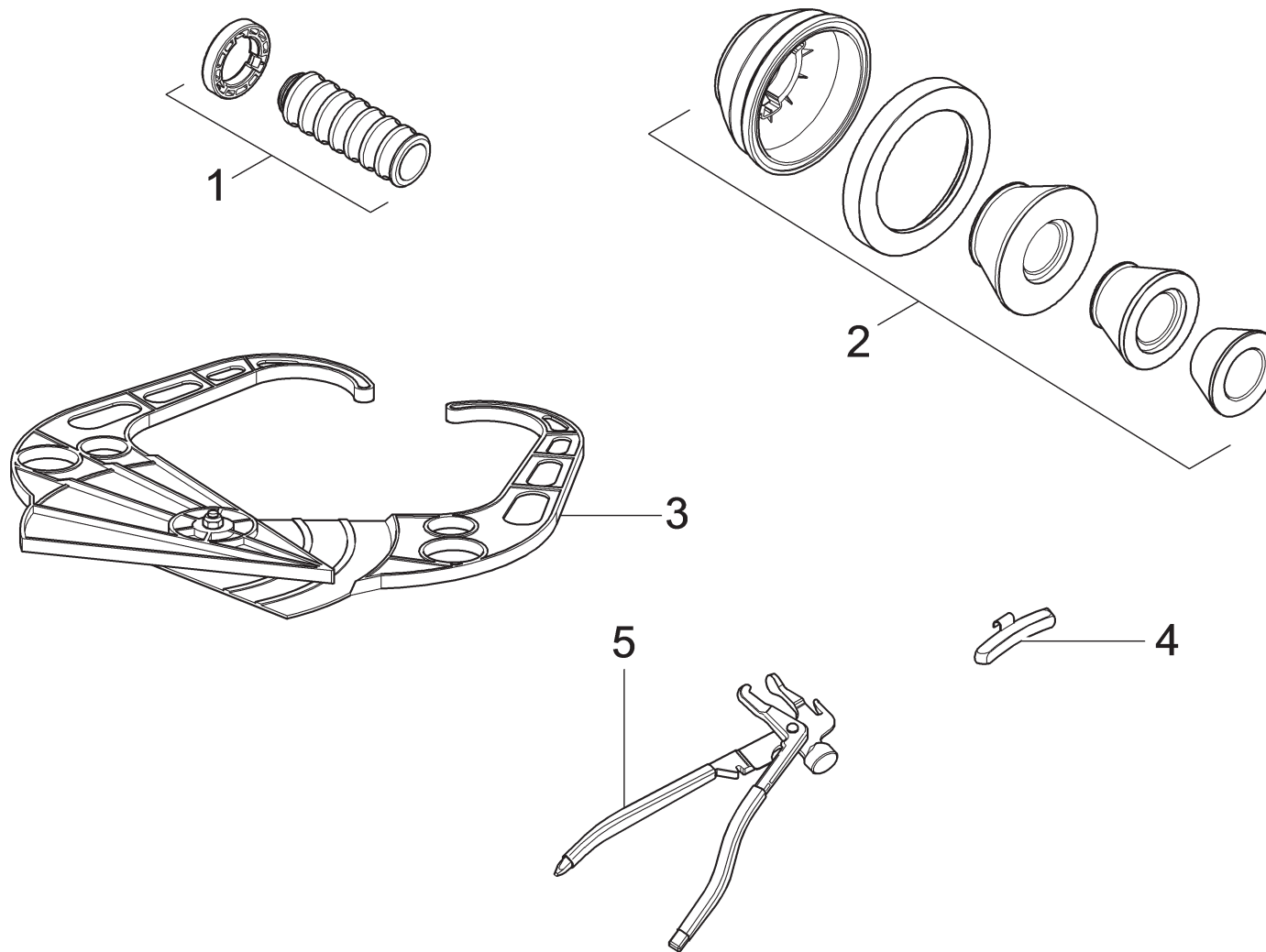
Pag. 50 di 58




G3.150	G3.150S	GP3.150S	G3.150WS	GP3.150WS	G3.150WSPLUS	GP3.150WSPLUS	G3.150SA	G3.150WSA		
OPT	OPT	OPT	OPT	OPT	OPT	OPT	OPT	OPT		
#		D.R	N	Descrizione	Description	Beschreibung	Description	Descripción		

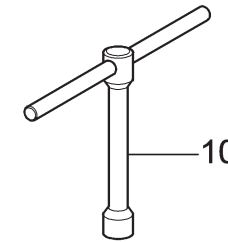
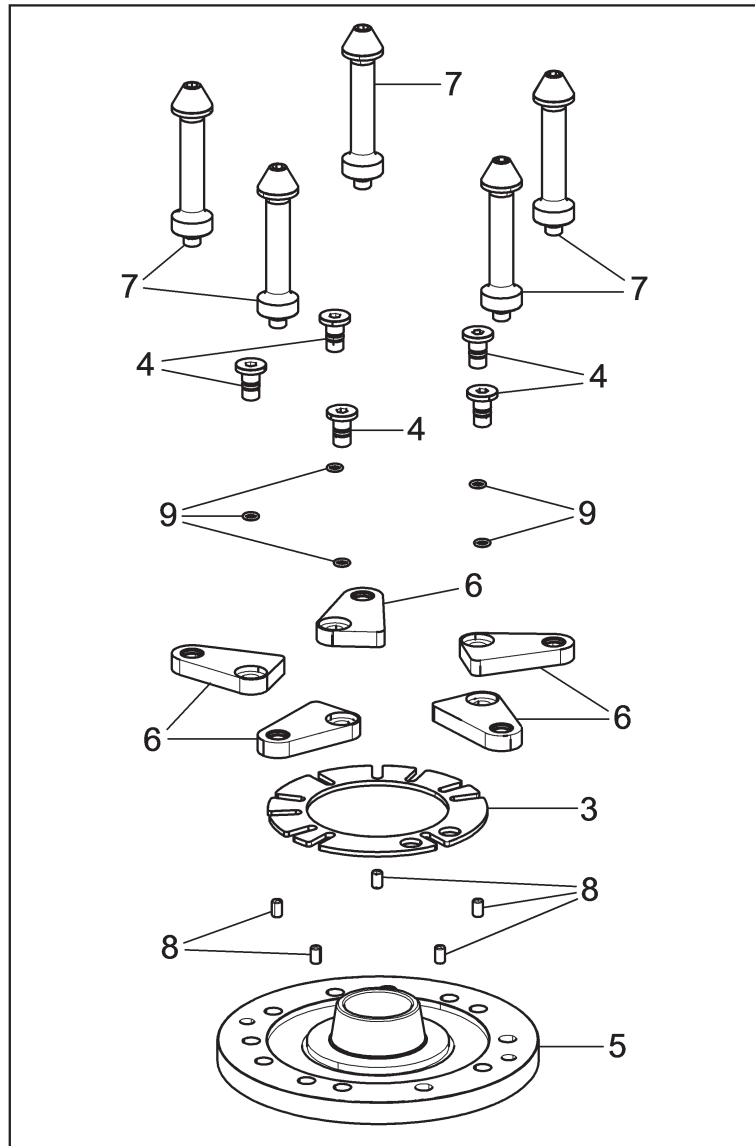
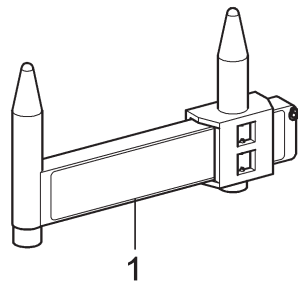
1	✓		129794510	Laser ore 12 esterno	External laser at 12 o' clock	Außenlaser auf 12 Uhr	Laser extérieur à midi	Láser a las 12 exterior		
2	✓		129721570	Carter	Guard	Gehäuse	Carter	Protección		
3	✓		129721690	Supporto saldato	Welded support	Geschweissthalterung	Support soudé	Soporte soldado		
4	✓		129721750	Lamiera	Plate	Blech	Tôle	Chapa		
5	✓		19884	Laser	Laser	Laser	Laser	Laser		
6	✓		228036	Dado autobloccante basso M4	M4 low self-locking nut	Untere Selbstmutter M4	Écrou auto-bloquant bas M4	Tuerca autobloccante bajo M4		
7	✓		236003	Rondella 6.4	6.4 Washer	Scheibe 6.4	Rondelle 6,4	Arandela 6.4		
8	✓		236025	Rosetta d. 4,3x9x0,8	D. 4,3x9x0,8 washer	Rosette d. 4,3x9x0,8	Rondelle d. 4,3x9x0,8	Roseta d. 4,3x9x0,8		
9	✓		266018	VTBEI M6x16	TBEI M6x16 screw	Schraube TBEI M6x16	Vis TBEI M6x16	Tornillo TBEI M6x16		
10	✓		271142	VTBEI M4x10	TBEI M4x10 screw	Schraube TBEI M4x10	Vis TBEI M4x10	Tornillo TBEI M4x10		
11	✓		129723400	Piastra di centraggio	Centring plate	Zentrierplatte	Plaque de centrage	Placa de centrado		
12	✓		299201	Dado M12	M12 nut	Mutter M12	Écrou M12	Tuerca M12		
13	✓		129794521	Laser ore 12 interno	Internal laser at 12 o' clock	Innenlaser auf 12 Uhr	Laser intérieur à midi	Láser a las 12 interior		
14	✓		129618620	Piastrino	Plate	Kleine Platte	Plaquette	Placa		
15	✓		129721771	Lamiera base	Base plate	Grundblech	Tôle base	Chapa base		
16	✓		129721830	Distanziale	Spacer	Abstandsstück	Entretoise	Distanciador		
17	✓		206343	VTCEI M5x40	TCEI M5x40 screw	Schraube TCEI M5x40	Vis TCEI M5x40	Tornillo TCEI M5x40		
18	✓		238026	Rondella elastica 5,3	Elastic washer	Elastische Scheibe	Rondelle élastique	Arandela elástica		
19	✓		19949	Cavo prolunga lungo Can-bus	Can-bus long extension cable	Langer Can-bus Verlängerungskabel	Câble rallonge long Can-bus	Cable alargador largo Can-bus		
20	✓		19953	Cavo alimentazione scheda laser	Laser card supply cable	Speisungskabel für Laser-Platine	Câble alimentation carte laser	Cable alimentación tarjeta laser		
21	✓		19954	Assieme cavo interno + lama laser	Internal cable + laser blade assembly	Innenkabel + Laserfeder Satz	Assemblage câble intérieur + lame laser	Conjunto cable interior + cuchilla láser		
22	✓		19951	Cavo prolunga esterna laser	Laser external extension cable	Laser-Außenverlängerungskabel	Câble rallonge extérieur laser	Cable alargador exterior láser		
23	✓		19952	Assieme cavo esterno + lama laser	External cable + laser blade assembly	Außenkabel + Laserfeder Satz	Assemblage câble extérieur + lame laser	Conjunto cable exterior + cuchilla láser		
24	✓		19988	Kit scheda lama laser Can-bus	Can-bus laser blade card kit	Can-bus Laserfeder Platine Set	Kit carte lame laser Can-bus	Kit tarjeta cuchilla láser Can-bus		
25	✓		19871	Scheda equilibratrice lame laser Can-bus	Can-bus laser blade balanc. Card	Sch. Ausw. Klingen Laser Can-bus	Schéma eq. lames laser Can-bus	Esq. eq. cuchillas láser Can-bus		
26	✓		569064	Distanziale	Spacer	Abstandsstück	Entretoise	Distanciador		
27	✓		129721840	Distanziale	Spacer	Abstandsstück	Entretoise	Distanciador		
28	✓		129794730	Taratore	Calibrator	Kalibrierer	Régleur	Regulador		
29	✓		129722740	Taratore	Calibrator	Kalibrierer	Régleur	Regulador		
30	✓		206015	VTCEI M6x14	TCEI M6x14 screw	Schraube TCEI M6x14	Vis TCEI M6x14	Tornillo TCEI M6x14		
31	✓		228004	Dado autobloccante M10	M10 self-locking nut	Mutter selbstsperrend M10	Écrou bloquant M10	Tuerca autobloccante M10		




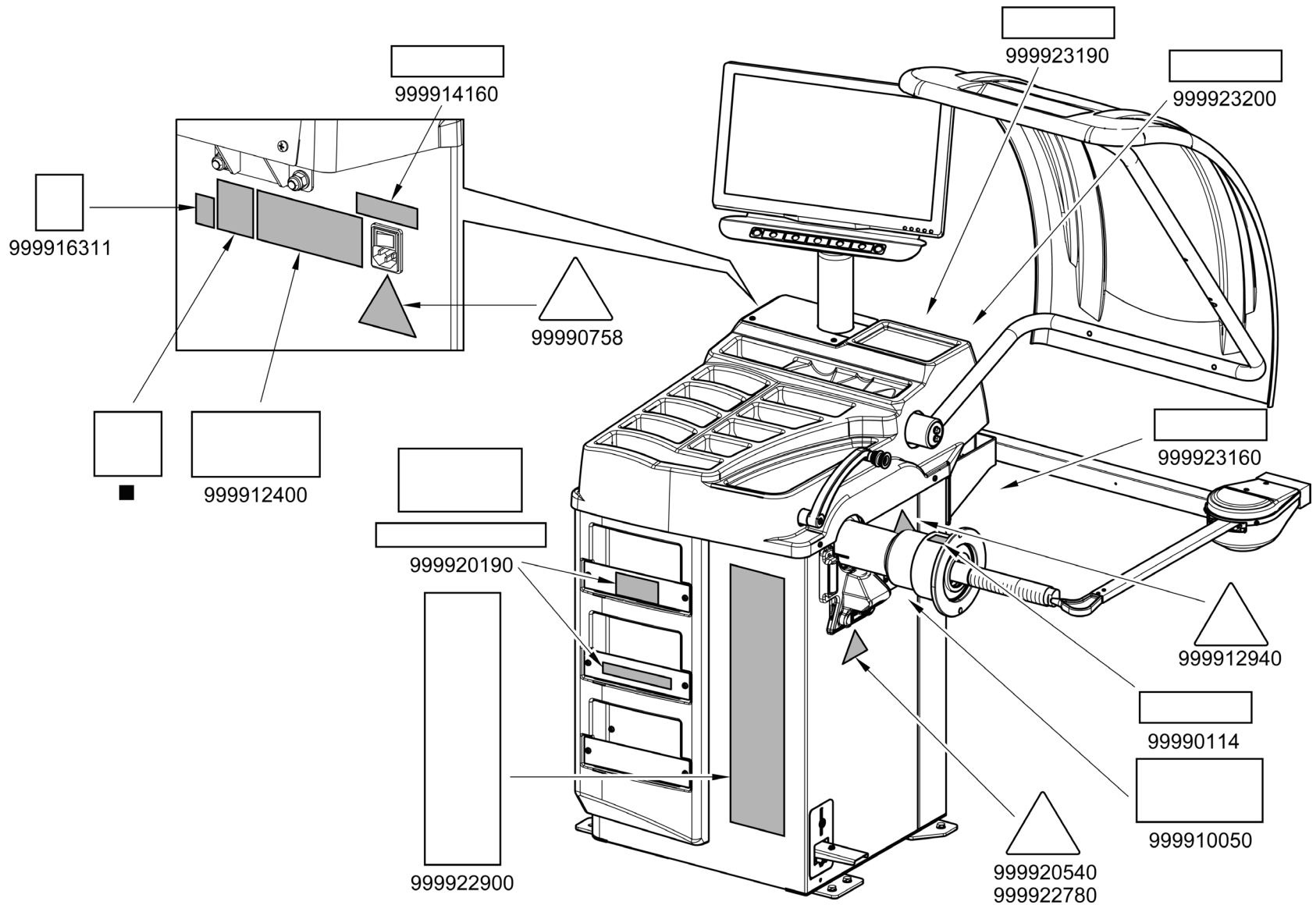
G3.150	G3.150S	GP3.150S	G3.150WS	GP3.150WS	G3.150WSPLUS	GP3.150WSPLUS	G3.150SA	G3.150WSA		
•	•		•		•		•	•		
 RAVAGLIOLI S.p.A.		LISTA DEI COMPONENTI - LIST OF COMPONENTS - TEILELISTE LISTE DES PIÈCES DÉTACHÉES - LISTA DE PIEZAS				GRUPPO DOTAZIONE EQUIPMENT UNIT AUSRÜSTUNGSATZ GROUPE DOTATION GRUPO DOTACIÓN			▶	
		Tavola N°19A - Rev. 0		-					▶	
							Pag. 51 di 58			






G3.150	G3.150S	GP3.150S	G3.150WS	GP3.150WS	G3.150WSPLUS	GP3.150WSPLUS	G3.150SA	G3.150WSA	
		•		•		•			
 RAVAGLIOLI S.p.A.		LISTA DEI COMPONENTI - LIST OF COMPONENTS - TEILELISTE LISTE DES PIÈCES DÉTACHÉES - LISTA DE PIEZAS				GRUPPO DOTAZIONE EQUIPMENT UNIT AUSRÜSTUNGSATZ GROUPE DOTATION GRUPO DOTACIÓN			
		Tavola N°19B - Rev. 0		-					
									Pag. 53 di 58



G3.150	G3.150S	GP3.150S	G3.150WS	GP3.150WS	G3.150WSPLUS	GP3.150WSPLUS	G3.150SA	G3.150WSA		
					•	•				
 RAVAGLIOLI S.p.A.		LISTA DEI COMPONENTI - LIST OF COMPONENTS - TEILELISTE LISTE DES PIÈCES DÉTACHÉES - LISTA DE PIEZAS				FLANGIA CON CALIBRO FLANGE WITH CALIPER FLANSCH MIT TASTER PLATEAU AVEC PIGE PLATO CON PALPADOR				▶
		Tavola N°20 - Rev. 0		GAR132						▶
										Pag. 55 di 58



G3.150	G3.150S	GP3.150S	G3.150WS	GP3.150WS	G3.150WSPLUS	GP3.150WSPLUS	G3.150SA	G3.150WSA	
•	•	•	•	•	•	•	•	•	
 RAVAGLIOLI S.p.A.		LISTA DEI COMPONENTI - LIST OF COMPONENTS - TEILELISTE LISTE DES PIÈCES DÉTACHÉES - LISTA DE PIEZAS				POSIZIONAMENTO TARGHETTE PLATES POSITIONING SCHILDERPOSITIONIERUNG POSITIONNEMENT PLAQUETTES POSICIONAMIENTO PLAQUITAS			 
Tavola N°21 - Rev. 0									Pag. 57 di 58

